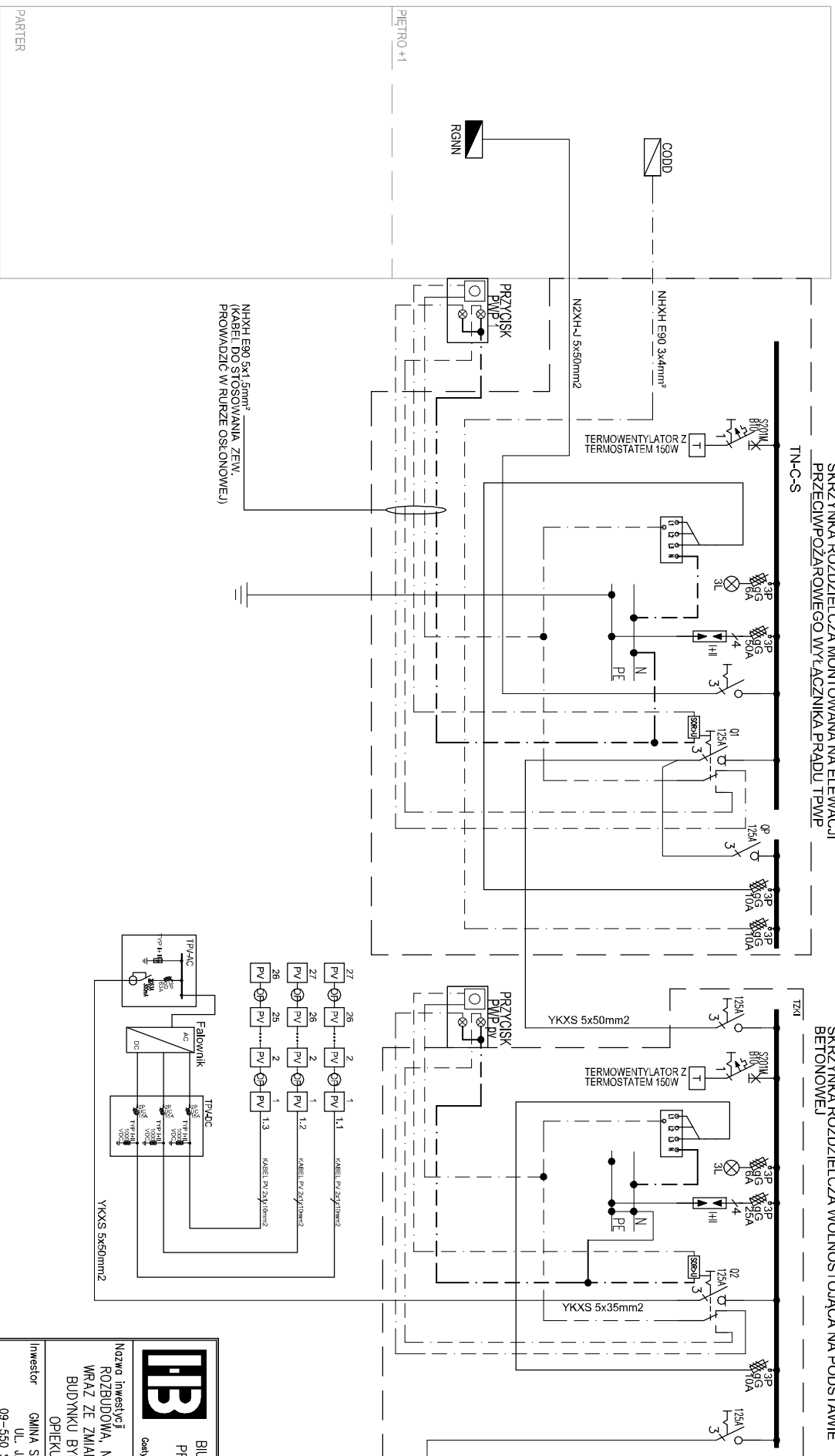


ZAKRES OBJĘTY PROJEKTEM
SKRZYNIKA ROZDZIELCZA MONTOWANA NA ELEWACJI
PRZECIWPÓZAROWEGO WYŁĄCZNIKA PRĄDU TPWP
TN-C-S

SKRZYNIKA ROZDZIELCZA WOLNOSTOJĄCA NA PODSTAWIE
BETONOWEJ



NHXH E90 5x1,5mm²
(KABEL DO STOSOWANIA ZE W.
PROWADZIC W RURZE OSŁONOWEJ)

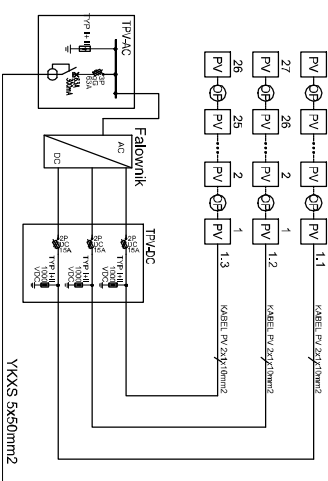


DIAGRAM ŁĄCZENI

ZASILANIE	01	02	0P
ROZŁĄCZ	Z	Z	Z
PRZYŁĄCZ	0	0	Z

Pr=50kW



BIURO ROZMOW I REALIZACJI
PROJEKTÓW BUDOWLANIACH
HOL-BUD sp. z o.o.
Gostyńsk, ul. Piłsud 44a, tel./fax. (24) 255 42 05

Nazwa inwestycji
ROZBUDOWA, NADBUDOWA I PRZEBUDOWA
WRAZ ZE ZMIANĄ SPOSOBU UŻYTKOWANIA
BUDYNKU BYEJ SZKOŁY NA CENTRUM
OPIEKUNICZO-MIESZKALNE

Inwestor
GMINA SZCZAWIN KOŚCIELNY
UL. JANA PAWŁA II 10
09-550 SZCZAWIN KOŚCIELNY

Adres Inwestycji
GORZEWO-KOLONIA,
GMINA SZCZAWIN KOŚCIELNY, DZIAŁKA 28/2
OBRĘB. EMD. 0007, JEDNOSTKA EMD. 140405.2

Projektant
mgr inż. Tomasz Kosztowny
uprnr MAZ/0225/PMBE/18

Sprawdzający
mgr inż. Sebastian Kamiński
uprnr MAZ/0415/PMOE/11

Temat rysunku
SCHEMAT ZASILANIA

Skala	-	Data	15.03.2022	Numer	E-10/1	Nr str	...
-------	---	------	------------	-------	--------	--------	-----