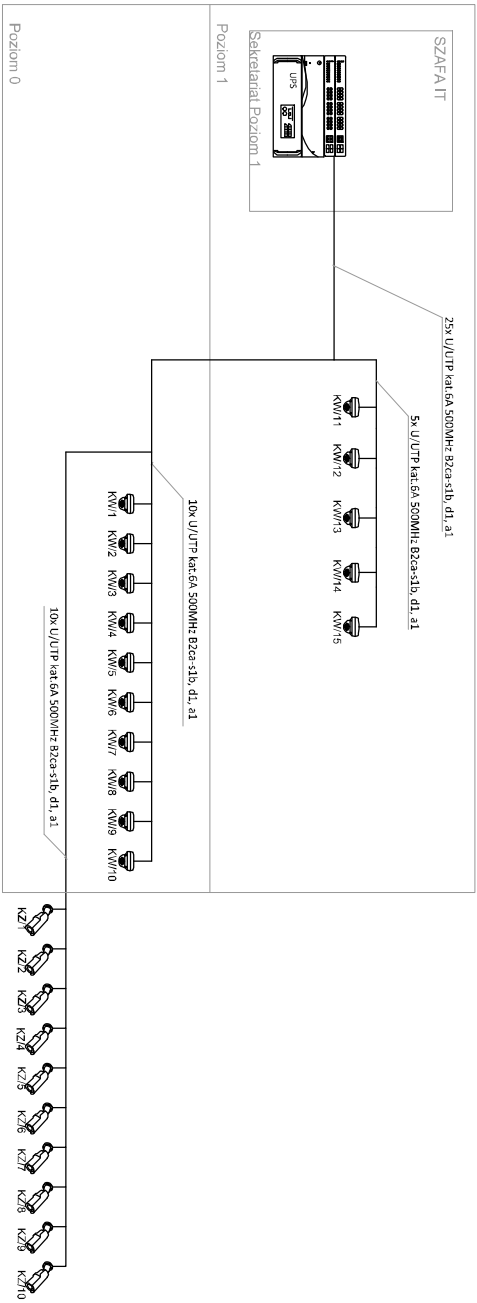
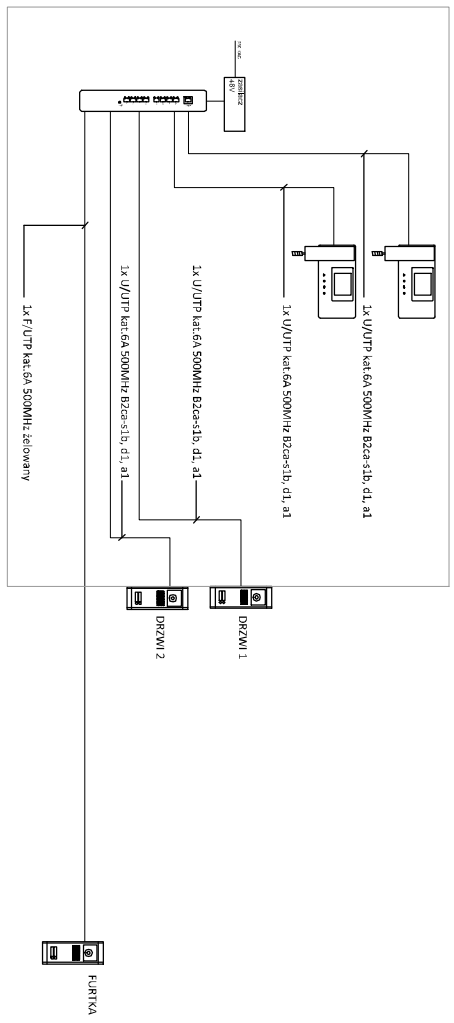


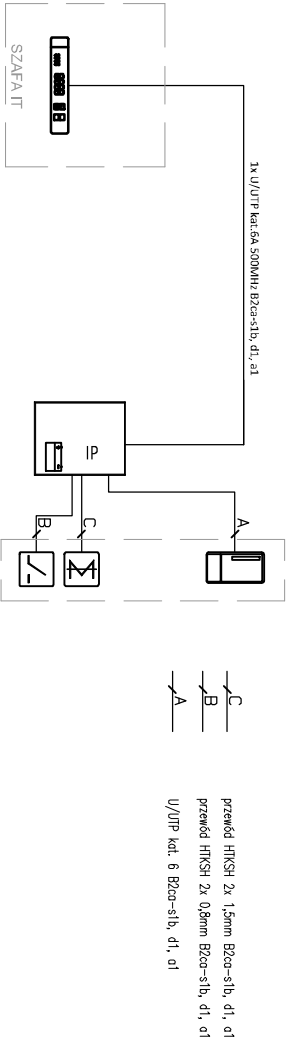
**SCHEMAT CCI TV**



**SCHEMAT DOMOFON**



**SCHEMAT KONTROLA DOSTĘPU**



przewód HIKSH 2x 1,5mm B2ca-s1b, d1, a1  
 przewód HIKSH 2x 0,6mm B2ca-s1b, d1, a1  
 U/UTP kat. 6 B2ca-s1b, d1, a1

**LEGENDA**

- Kamera wandaloodporna
- Kamera w zintegrowanej obudowie typu "bullet"
- Przełącznik sieciowy 24 porty
- Zasilacz awaryjny UPS
- Rejestrator Standalone 7316P
- Video domofon
- Monitor abonencki IP
- Przełącznik 8-portowy PoE+
- Kontroler drzwiowy 4 porty jednostronne lub 2 porty dwustronne
- Czytnik kart zbliżeniowych
- Zwróca/zaczepek elektromagnetyczny
- Kontaktorn

**BIURO ROZWOJU I REALIZACJI  
 PROJEKTÓW BUDOWLANYCH**  
 HOL-BUD sp. z o.o.  
 Gosylin, ul. Płodka 44a, tel./fax. (24) 235 42 05

Nazwa inwestycji:  
 ROZBUDOWA, NABUDOWA I PRZEBUDOWA  
 WRAZ ZE ZMIANĄ SPOSOBU UŻYTKOWANIA  
 BUDYNKU BYŁEJ SZKOŁY NA CENTRUM  
 OPEKUNGOWO-MIESZKALNE

Inwestor: GMINA SZCZAWIN KOŚCIELNY  
 UL. JANA PAWŁA II 10  
 09-550 SZCZAWIN KOŚCIELNY

Adres inwestycji: GORZEWO-KOLONIA,  
 GMINA SZCZAWIN KOŚCIELNY, DZIAŁKA 28/2  
 OBRĘB. EMD. 0007, JEDNOSTKA EMD. 140405\_2

Projektant:  
 mgr inż. Tomasz Kosztowny  
 upr.nr MAZ/0225/PMBE/18

Sprawdzający:  
 mgr inż. Sebastian Kamiński  
 upr.nr MAZ/0415/PW0E/11

Temat rysunku: SCHEMAT CCI TV, DOMOFON

Skala	_	Data	15 03 2022	Numer	NP-05	Nr str	...
-------	---	------	------------	-------	-------	--------	-----