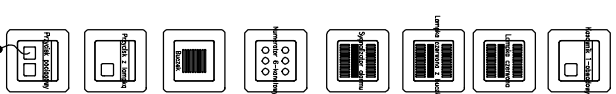


Na końcu pełni zamontować rezystor 1k, w dostawie z kasownikiem

Sygnały oraz zasilanie kasowników podłączyć do odpowiedniej centraliki, obsługującej wezwania z pomieszczeń

Dokładne rozmieszczenie elementów ustalić na etapie realizacji

Przewody nieoznaczone - minimalna ilość żył 0,5



Kasownik 1-pętlowy

Lampka czerwona

Lampka czerwona z buczkiem

Sygnalizator

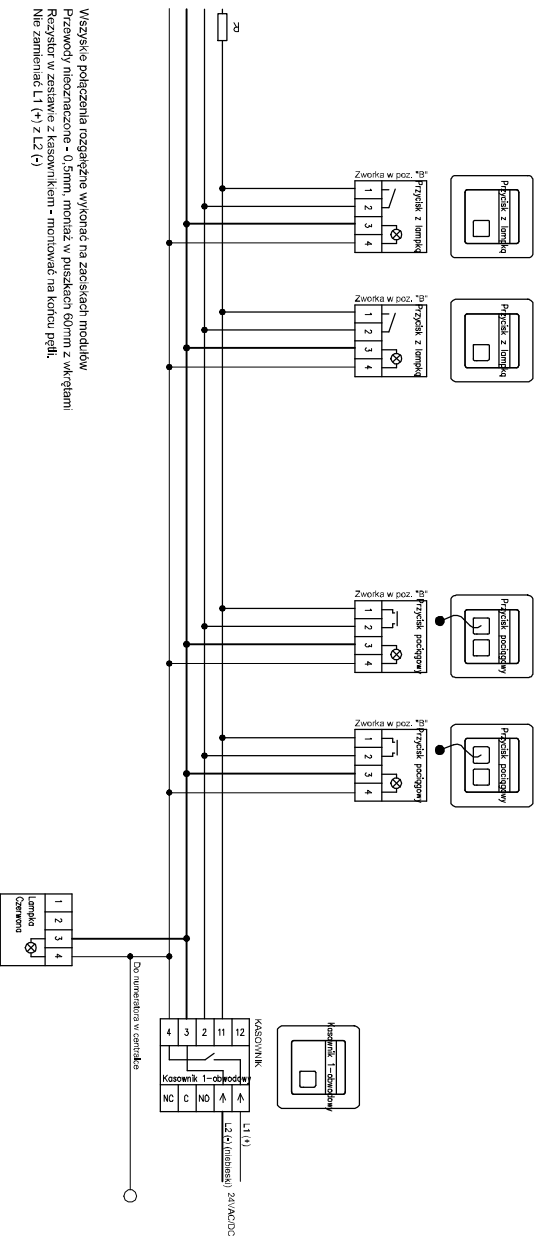
Numerator dla 6 sygnałów

Buczek

Przycisk z lampką

Włącznik pociągowy

Podłączenie różnych przycisków do kasownika (1-pętlowy, sterownik z przyciskiem kasowania)



Wszystkie podłączenia osiągnąć wykonać na zapiaskach modułów

Przewody nieoznaczone - 0,5mm, montaż w puszkach 60mm z wkładami

Rezystor w zestawie z kasownikiem - montować na końcu pętli.

Nie zamieniać L1 (+) Z12 (-)



BIURO ROZWOJU I REALIZACJI
PROJEKTÓW BUDOWLANYCH
HOL-BUD sp. z o.o.
Gostyń, ul. Płodka 44a, tel./fax (24) 235 42 05

Nazwa inwestycji
ROZBUDOWA, NADBUDOWA I PRZEBUDOWA
WRAZ ZE ZMIANĄ SPOSOBU UŻYTKOWANIA
BUDYNKU BYLEJ SZKOŁY NA CENTRUM
OPIEKUNICZO-MIESZKALNE

Inwestor
GMINA SZCZAWIN KOŚCIELNY
UL. JANA PAWŁA II 10
09-550 SZCZAWIN KOŚCIELNY

Adres inwestycji
GORZEWO-KOLONIA,
GMINA SZCZAWIN KOŚCIELNY, DZIAŁKA 28/2
OBRĘB. EWID. 0007, JEDNOSTKA EWID. 140405-2

Projektant
mgr inż. Tomasz Kosztowny
upr.nr MAZ/0225/PWBE/18

Sprawdzający
mgr inż. Sebastian Kamiński
upr.nr MAZ/0415/PWOF/11

Temat rysunku
SCHEMAT SYSTEM PRZYCZYWOWY

Skąd		Data	15 03 2022	Numer	NP-08	Nr str	...
------	--	------	------------	-------	-------	--------	-----