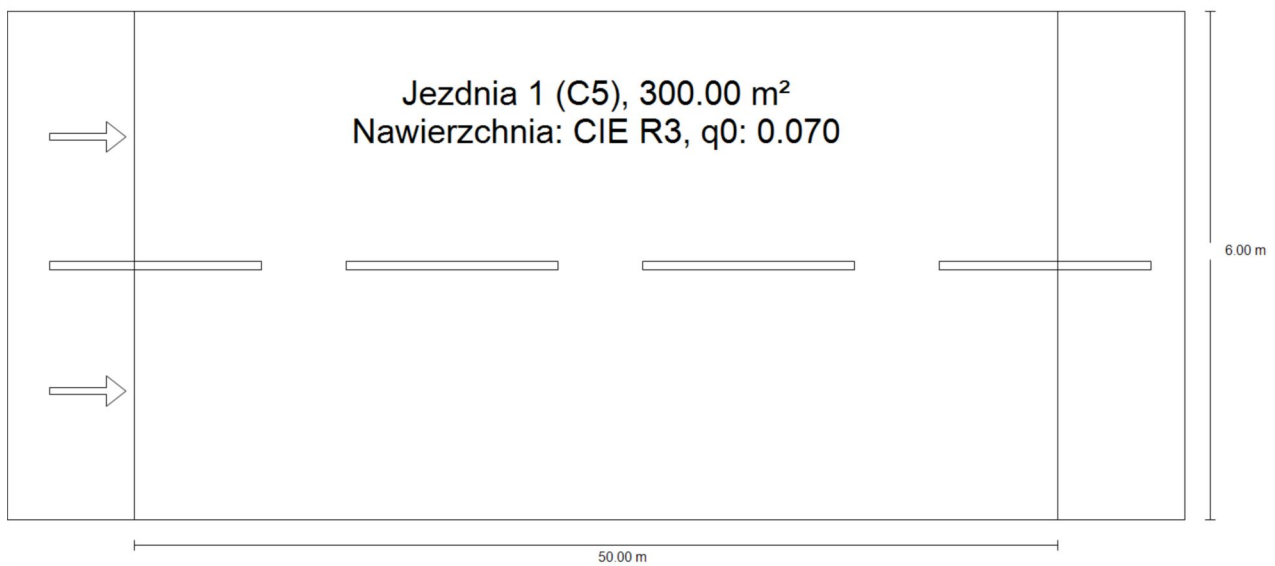




Sytuacja 1

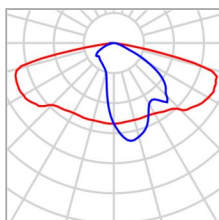
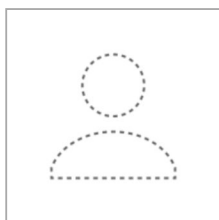
**Podsumowanie (do EN 13201:2015)**





## Sytuacja 1

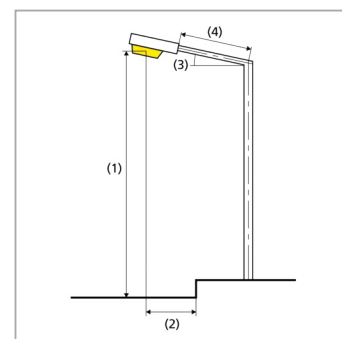
## Podsumowanie (do EN 13201:2015)



Producent	Brak statusu członka DIALux	P	63.0 W
Nazwa artykułu	LED 63W	$\Phi_{\text{Lampa}}$	9925 lm
Wyposażenie	1x LED GO 63W	$\Phi_{\text{Oprawa}}$	9924 lm
		$\eta$	99.99 %

## LED 63W (z jednej strony u góry)

Odstęp słupa	50.000 m
(1) Wysokość punktu świetlnego	8.000 m
(2) Nawis punktu świetlnego	-5.000 m
(3) Nachylenie wysięgnika	15.0°
(4) Długość wysięgnika	1.000 m
Godziny pracy w ciągu roku	4000 h: 100.0 %, 63.0 W
Zużycie	1260.0 W/km
ULR / ULOR	0.00 / 0.00
Maks. natężenia światła W każdym kierunku tworzącym podany kąt z dolną linią pionową przy zainstalowanym i gotowym do użytku oświetleniu.	$\geq 70^\circ$ : 613 cd/klm $\geq 80^\circ$ : 557 cd/klm $\geq 90^\circ$ : 60.1 cd/klm
Klasa natężenia oświetlenia Wartości natężenia światła w [cd/klm] do obliczania klasy natężenia światła odnoszą się do strumienia świetlnego lampy, zgodnie z EN 13201:2015.	-
Klasa wskaźnika oślnienia	D.3
MF	0.85





## Sytuacja 1

**Podsumowanie (do EN 13201:2015)**

## Wyniki dla pól oceny

Obliczono współczynnik konserwacji 0.85 dla instalacji.

	Rozmiar	Obliczono	Zad.	Kontrola
Jezdnia 1 (C5)	$E_m$	7.65 lx	$\geq 7.50$ lx	✓
	$U_o$	0.43	$\geq 0.40$	✓

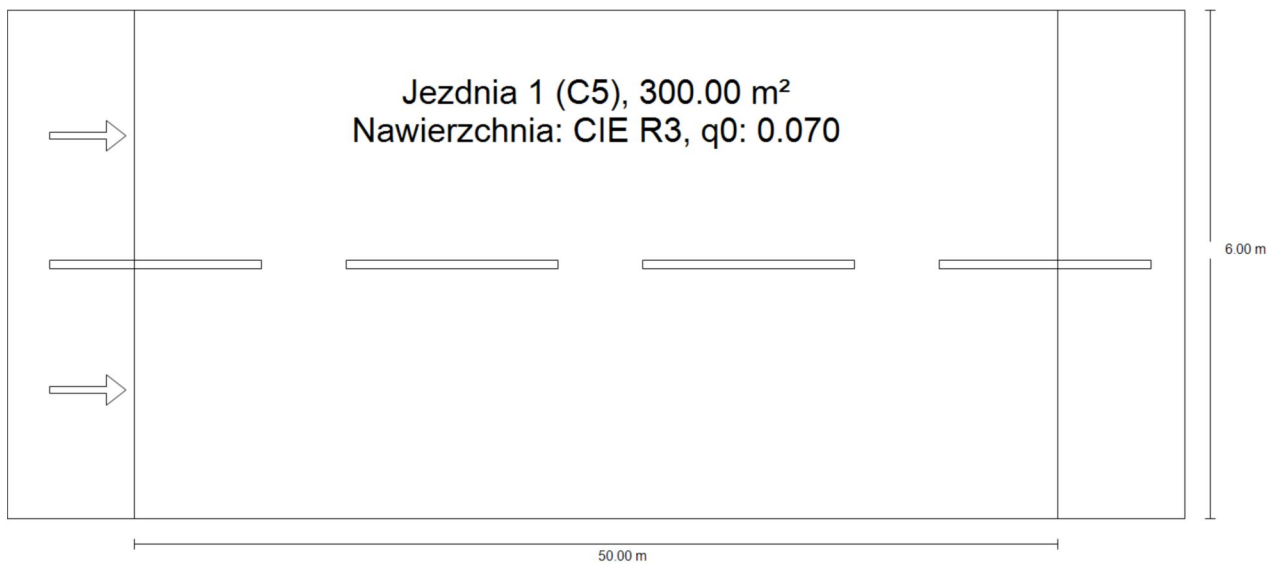
## Wyniki dla wskaźników wydajności energetycznej

	Rozmiar	Obliczono	Zużycie
Sytuacja 1	$D_p$	0.027 W/lx*m <sup>2</sup>	–
LED 63W (z jednej strony u góry)	$D_e$	0.8 kWh/m <sup>2</sup> rok	252.0 kWh/rok



Sytuacja 2

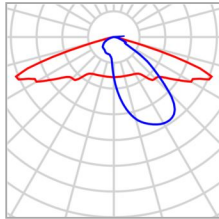
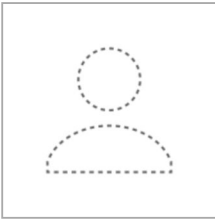
**Podsumowanie (do EN 13201:2015)**





## Sytuacja 2

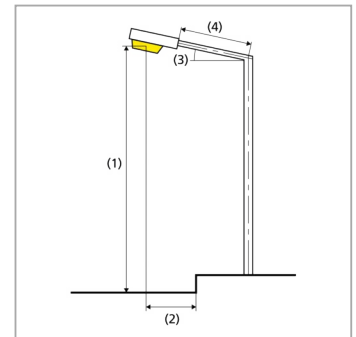
## Podsumowanie (do EN 13201:2015)



Producent	Brak statusu członka DIALux	P	78.0 W
Nazwa artykułu	LED 78W	$\Phi_{\text{Lampa}}$	11500 lm
Wyposażenie	1x LED GO 78W	$\Phi_{\text{Oprawa}}$	11501 lm
		$\eta$	100.00 %

## LED 78W (z jednej strony u góry)

Odstęp słupa	50.000 m
(1) Wysokość punktu świetlnego	9.000 m
(2) Nawis punktu świetlnego	-9.000 m
(3) Nachylenie wysięgnika	15.0°
(4) Długość wysięgnika	1.000 m
Godziny pracy w ciągu roku	4000 h: 100.0 %, 78.0 W
Zużycie	1560.0 W/km
ULR / ULOR	0.00 / 0.00
Maks. natężenia światła W każdym kierunku tworzącym podany kąt z dolną linią pionową przy zainstalowanym i gotowym do użytku oświetleniu.	$\geq 70^\circ$ : 1206 cd/klm $\geq 80^\circ$ : 449 cd/klm $\geq 90^\circ$ : 27.0 cd/klm
Klasa natężenia oświetlenia Wartości natężenia światła w [cd/klm] do obliczania klasy natężenia światła odnoszą się do strumienia świetlnego lampy, zgodnie z EN 13201:2015.	-
Klasa wskaźnika oślnienia	D.3
MF	0.85





## Sytuacja 2

**Podsumowanie (do EN 13201:2015)**

## Wyniki dla pól oceny

Obliczono współczynnik konserwacji 0.85 dla instalacji.

	Rozmiar	Obliczono	Zad.	Kontrola
Jezdnia 1 (C5)	$E_m$	7.95 lx	$\geq 7.50$ lx	✓
	$U_o$	0.64	$\geq 0.40$	✓

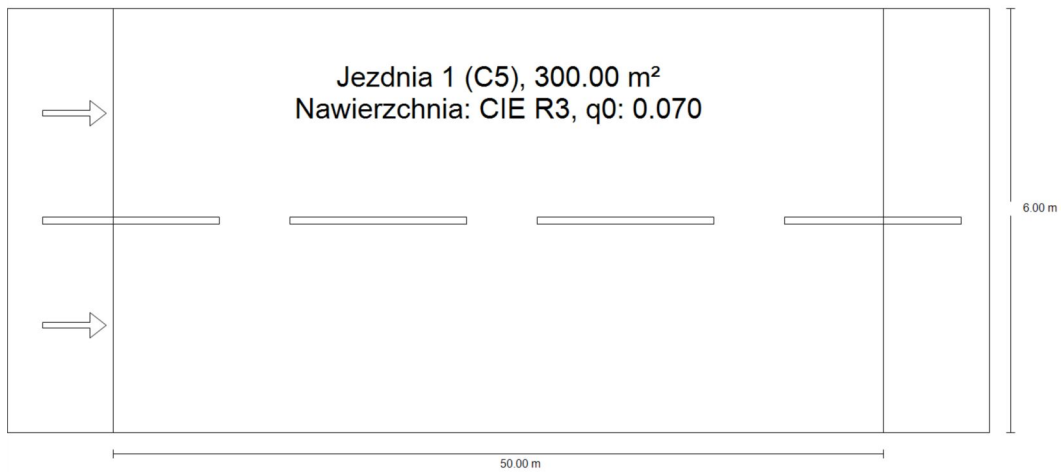
## Wyniki dla wskaźników wydajności energetycznej

	Rozmiar	Obliczono	Zużycie
Sytuacja 2	$D_p$	0.033 W/lx*m <sup>2</sup>	–
LED 78W (z jednej strony u góry)	$D_e$	1.0 kWh/m <sup>2</sup> rok	312.0 kWh/rok



Sytuacja 3

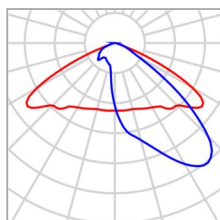
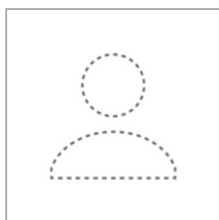
**Podsumowanie (do EN 13201:2015)**





## Sytuacja 3

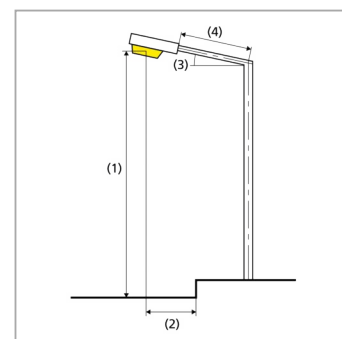
## Podsumowanie (do EN 13201:2015)



Producent	Brak statusu członka DIALux	P	137.0 W
Nazwa artykułu	LED 137W	$\Phi_{\text{Lampa}}$	20900 lm
Wyposażenie	1x LED GO 137W	$\Phi_{\text{Oprawa}}$	20900 lm
		$\eta$	100.00 %

## LED 137W (z jednej strony u góry)

Odstęp słupa	50.000 m
(1) Wysokość punktu świetlnego	9.000 m
(2) Nawis punktu świetlnego	-13.500 m
(3) Nachylenie wysięgnika	15.0°
(4) Długość wysięgnika	1.500 m
Godziny pracy w ciągu roku	4000 h: 100.0 %, 137.0 W
Zużycie	2740.0 W/km
ULR / ULOR	0.00 / 0.00
Maks. natężenia światła W każdym kierunku tworzącym podany kąt z dolną linią pionową przy zainstalowanym i gotowym do użytku oświetleniu.	$\geq 70^\circ$ : 653 cd/klm $\geq 80^\circ$ : 229 cd/klm $\geq 90^\circ$ : 35.5 cd/klm
Klasa natężenia oświetlenia Wartości natężenia światła w [cd/klm] do obliczania klasy natężenia światła odnoszą się do strumienia świetlnego lampy, zgodnie z EN 13201:2015.	-
Klasa wskaźnika olśnienia	D.4
MF	0.85





## Sytuacja 3

**Podsumowanie (do EN 13201:2015)**

## Wyniki dla pól oceny

Obliczono współczynnik konserwacji 0.85 dla instalacji.

	Rozmiar	Obliczono	Zad.	Kontrola
Jezdnia 1 (C5)	$E_m$	8.06 lx	$\geq 7.50$ lx	✓
	$U_o$	0.59	$\geq 0.40$	✓

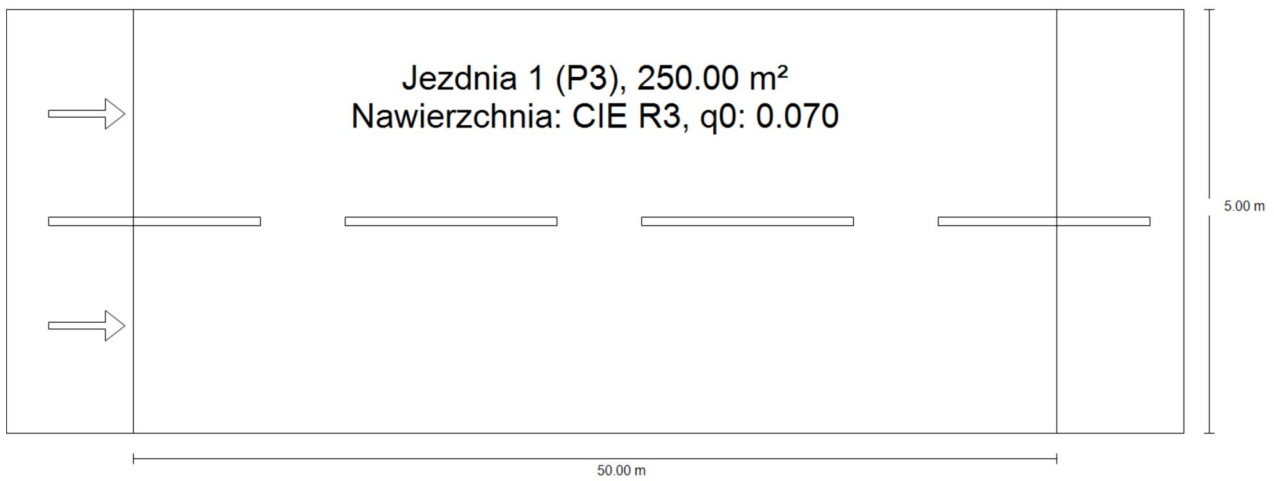
## Wyniki dla wskaźników wydajności energetycznej

	Rozmiar	Obliczono	Zużycie
Sytuacja 3	$D_p$	0.057 W/lx*m <sup>2</sup>	–
LED 137W (z jednej strony u góry)	$D_e$	1.8 kWh/m <sup>2</sup> rok	548.0 kWh/rok



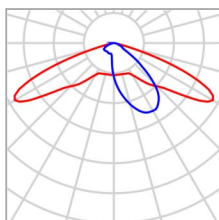
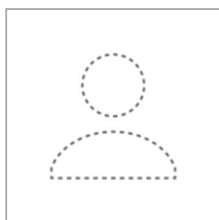
Sytuacja 4

**Podsumowanie (do EN 13201:2015)**





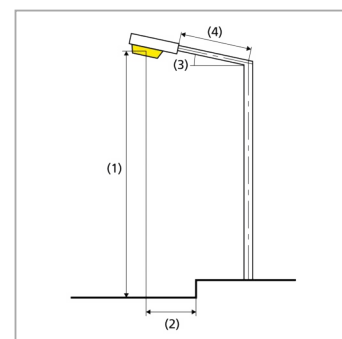
## Sytuacja 4

**Podsumowanie (do EN 13201:2015)**

Producent	Brak statusu członka DIALux	P	39.0 W
Nazwa artykułu	LED 39W	$\Phi_{\text{Lampa}}$	6375 lm
Wyposażenie	1x LED GO 39W	$\Phi_{\text{Oprawa}}$	6375 lm
		$\eta$	100.00 %

## LED 39W (z jednej strony u góry)

Odstęp słupa	50.000 m
(1) Wysokość punktu świetlnego	9.000 m
(2) Nawis punktu świetlnego	-4.000 m
(3) Nachylenie wysięgnika	10.0°
(4) Długość wysięgnika	1.000 m
Godziny pracy w ciągu roku	4000 h: 100.0 %, 39.0 W
Zużycie	780.0 W/km
ULR / ULOR	0.00 / 0.00
Maks. natężenia światła W każdym kierunku tworzącym podany kąt z dolną linią pionową przy zainstalowanym i gotowym do użytku oświetleniu.	$\geq 70^\circ$ : 704 cd/klm $\geq 80^\circ$ : 87.2 cd/klm $\geq 90^\circ$ : 12.7 cd/klm
Klasa natężenia oświetlenia Wartości natężenia światła w [cd/klm] do obliczania klasy natężenia światła odnoszą się do strumienia świetlnego lampy, zgodnie z EN 13201:2015.	G*3
Klasa wskaźnika oślnienia	D.5
MF	0.85





## Sytuacja 4

**Podsumowanie (do EN 13201:2015)**

## Wyniki dla pól oceny

Obliczono współczynnik konserwacji 0.85 dla instalacji.

	Rozmiar	Obliczono	Zad.	Kontrola
Jezdnia 1 (P3)	$E_m$	7.61 lx	[7.50 - 11.25] lx	✓
	$E_{min}$	2.46 lx	$\geq 1.50$ lx	✓

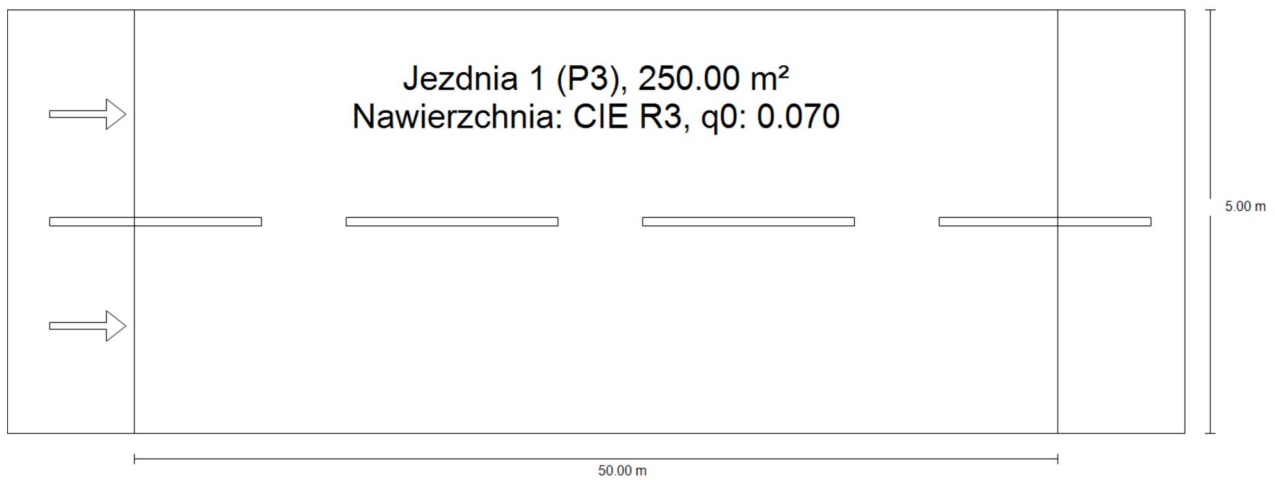
## Wyniki dla wskaźników wydajności energetycznej

	Rozmiar	Obliczono	Zużycie
Sytuacja 4	$D_p$	0.020 W/lx*m <sup>2</sup>	–
LED 39W (z jednej strony u góry)	$D_e$	0.6 kWh/m <sup>2</sup> rok	156.0 kWh/rok



Sytuacja 5

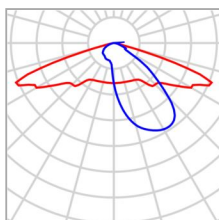
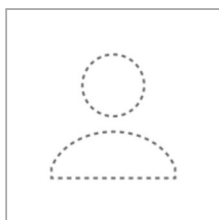
**Podsumowanie (do EN 13201:2015)**





## Sytuacja 5

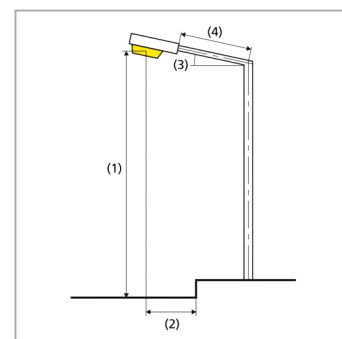
## Podsumowanie (do EN 13201:2015)



Producent	Brak statusu członka DIALux	P	49.0 W
Nazwa artykułu	LED 49W	$\Phi_{\text{Lampa}}$	7900 lm
Wyposażenie	1x LED GO 49W	$\Phi_{\text{Oprawa}}$	7900 lm
		$\eta$	100.00 %

## LED 49W (z jednej strony u góry)

Odstęp słupa	50.000 m
(1) Wysokość punktu świetlnego	8.000 m
(2) Nawis punktu świetlnego	-6.500 m
(3) Nachylenie wysięgnika	15.0°
(4) Długość wysięgnika	1.500 m
Godziny pracy w ciągu roku	4000 h: 100.0 %, 49.0 W
Zużycie	980.0 W/km
ULR / ULOR	0.00 / 0.00
Maks. natężenia światła W każdym kierunku tworzącym podany kąt z dolną linią pionową przy zainstalowanym i gotowym do użytku oświetleniu.	$\geq 70^\circ$ : 1206 cd/klm $\geq 80^\circ$ : 449 cd/klm $\geq 90^\circ$ : 27.0 cd/klm
Klasa natężenia oświetlenia Wartości natężenia światła w [cd/klm] do obliczania klasy natężenia światła odnoszą się do strumienia świetlnego lampy, zgodnie z EN 13201:2015.	-
Klasa wskaźnika olśnienia	D.4
MF	0.85





## Sytuacja 5

**Podsumowanie (do EN 13201:2015)**

## Wyniki dla pól oceny

Obliczono współczynnik konserwacji 0.85 dla instalacji.

	Rozmiar	Obliczono	Zad.	Kontrola
Jezdnia 1 (P3)	$E_m$	7.57 lx	[7.50 - 11.25] lx	✓
	$E_{min}$	4.28 lx	$\geq 1.50$ lx	✓

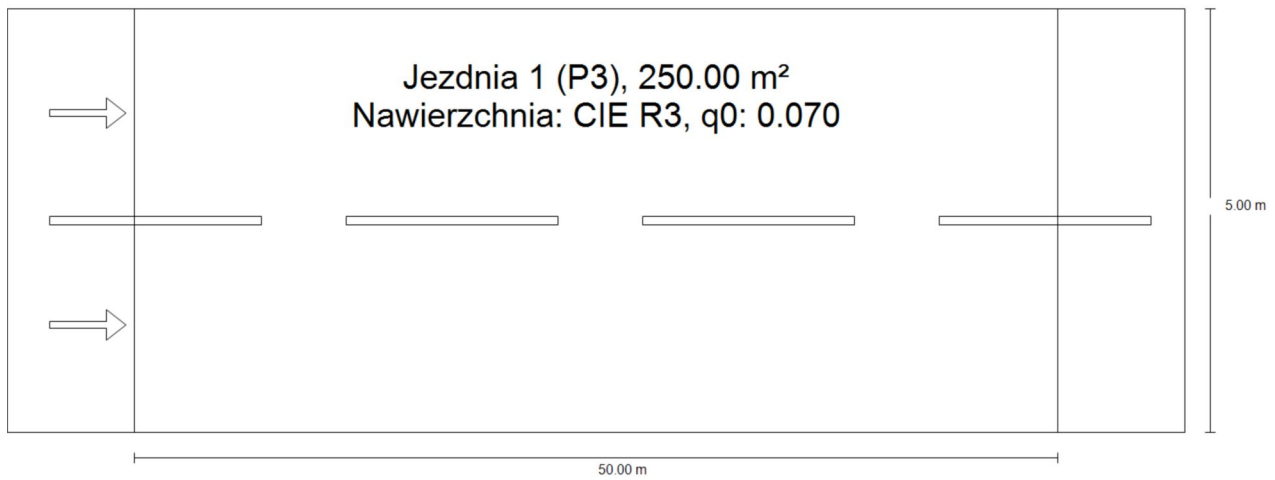
## Wyniki dla wskaźników wydajności energetycznej

	Rozmiar	Obliczono	Zużycie
Sytuacja 5	$D_p$	0.026 W/lx*m <sup>2</sup>	–
LED 49W (z jednej strony u góry)	$D_e$	0.8 kWh/m <sup>2</sup> rok	196.0 kWh/rok



Sytuacja 6

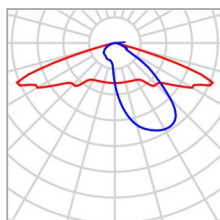
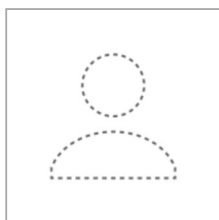
**Podsumowanie (do EN 13201:2015)**





## Sytuacja 6

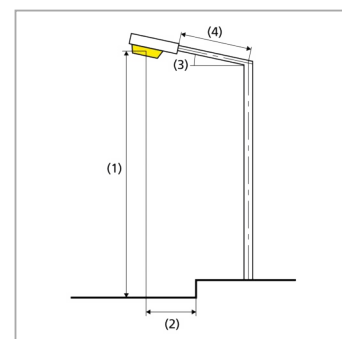
## Podsumowanie (do EN 13201:2015)



Producent	Brak statusu członka DIALux	P	49.0 W
Nazwa artykułu	LED 49W	$\Phi_{\text{Lampa}}$	7900 lm
Wyposażenie	1x LED GO 49W	$\Phi_{\text{Oprawa}}$	7900 lm
		$\eta$	100.00 %

## LED 49W (z jednej strony u góry)

Odstęp słupa	50.000 m
(1) Wysokość punktu świetlnego	10.000 m
(2) Nawis punktu świetlnego	-6.000 m
(3) Nachylenie wysięgnika	10.0°
(4) Długość wysięgnika	1.000 m
Godziny pracy w ciągu roku	4000 h: 100.0 %, 49.0 W
Zużycie	980.0 W/km
ULR / ULOR	0.00 / 0.00
Maks. natężenia światła W każdym kierunku tworzącym podany kąt z dolną linią pionową przy zainstalowanym i gotowym do użytku oświetleniu.	$\geq 70^\circ$ : 1210 cd/klm $\geq 80^\circ$ : 166 cd/klm $\geq 90^\circ$ : 16.6 cd/klm
Klasa natężenia oświetlenia Wartości natężenia światła w [cd/klm] do obliczania klasy natężenia światła odnoszą się do strumienia świetlnego lampy, zgodnie z EN 13201:2015.	G*1
Klasa wskaźnika olśnienia	D.4
MF	0.85





## Sytuacja 6

**Podsumowanie (do EN 13201:2015)**

## Wyniki dla pól oceny

Obliczono współczynnik konserwacji 0.85 dla instalacji.

	Rozmiar	Obliczono	Zad.	Kontrola
Jezdnia 1 (P3)	$E_m$	7.80 lx	[7.50 - 11.25] lx	✓
	$E_{min}$	5.10 lx	$\geq 1.50$ lx	✓

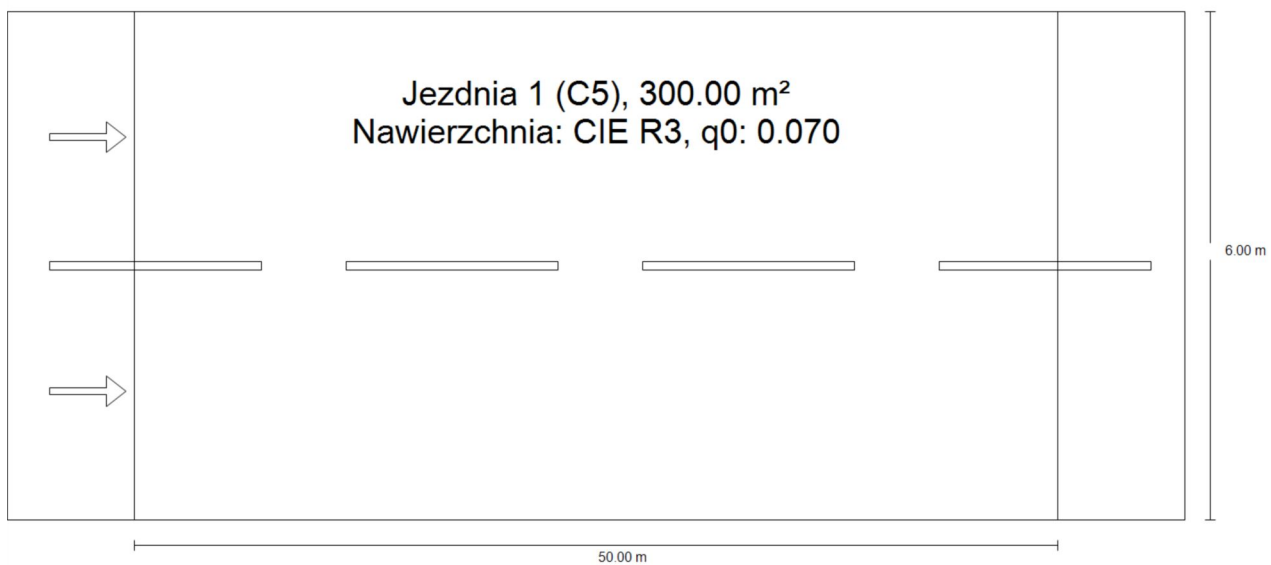
## Wyniki dla wskaźników wydajności energetycznej

	Rozmiar	Obliczono	Zużycie
Sytuacja 6	$D_p$	0.025 W/lx*m <sup>2</sup>	-
LED 49W (z jednej strony u góry)	$D_e$	0.8 kWh/m <sup>2</sup> rok	196.0 kWh/rok



Sytuacja 7

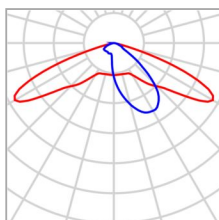
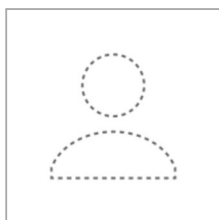
**Podsumowanie (do EN 13201:2015)**





## Sytuacja 7

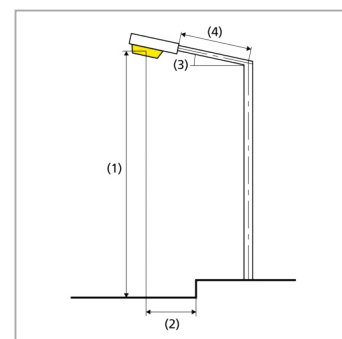
## Podsumowanie (do EN 13201:2015)



Producent	Brak statusu członka DIALux	P	59.0 W
Nazwa artykułu	LED 59W	$\Phi_{\text{Lampa}}$	9350 lm
Wyposażenie	1x LED GO 59W	$\Phi_{\text{Oprawa}}$	9350 lm
		$\eta$	100.00 %

## LED 59W (z jednej strony u góry)

Odstęp słupa	50.000 m
(1) Wysokość punktu świetlnego	10.000 m
(2) Nawis punktu świetlnego	-7.000 m
(3) Nachylenie wysięgnika	15.0°
(4) Długość wysięgnika	1.000 m
Godziny pracy w ciągu roku	4000 h: 100.0 %, 59.0 W
Zużycie	1180.0 W/km
ULR / ULOR	0.00 / 0.00
Maks. natężenia światła W każdym kierunku tworzącym podany kąt z dolną linią pionową przy zainstalowanym i gotowym do użytku oświetleniu.	$\geq 70^\circ$ : 814 cd/klm $\geq 80^\circ$ : 249 cd/klm $\geq 90^\circ$ : 23.2 cd/klm
Klasa natężenia oświetlenia Wartości natężenia światła w [cd/klm] do obliczania klasy natężenia światła odnoszą się do strumienia świetlnego lampy, zgodnie z EN 13201:2015.	-
Klasa wskaźnika oślnienia	D.5
MF	0.85





## Sytuacja 7

**Podsumowanie (do EN 13201:2015)**

## Wyniki dla pól oceny

Obliczono współczynnik konserwacji 0.85 dla instalacji.

	Rozmiar	Obliczono	Zad.	Kontrola
Jezdnia 1 (C5)	$E_m$	7.90 lx	$\geq 7.50$ lx	✓
	$U_o$	0.61	$\geq 0.40$	✓

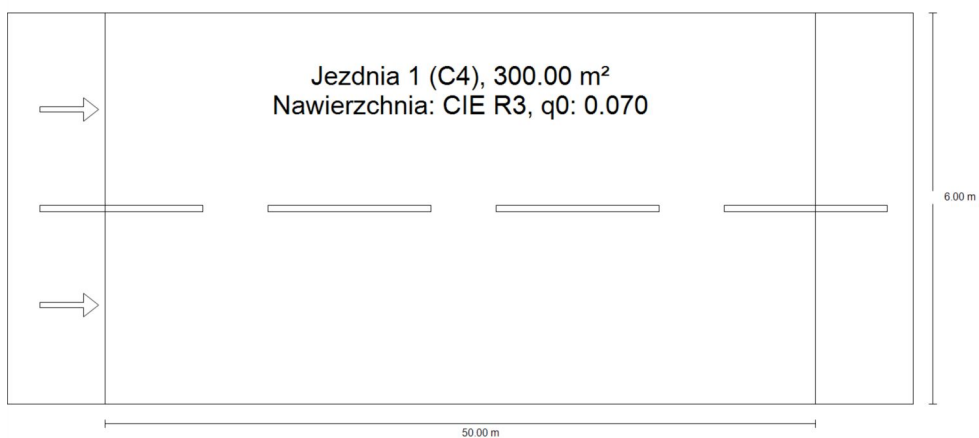
## Wyniki dla wskaźników wydajności energetycznej

	Rozmiar	Obliczono	Zużycie
Sytuacja 7	$D_p$	0.025 W/lx*m <sup>2</sup>	–
LED 59W (z jednej strony u góry)	$D_e$	0.8 kWh/m <sup>2</sup> rok	236.0 kWh/rok



Sytuacja 8

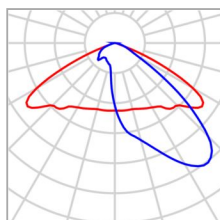
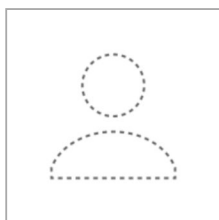
**Podsumowanie (do EN 13201:2015)**





## Sytuacja 8

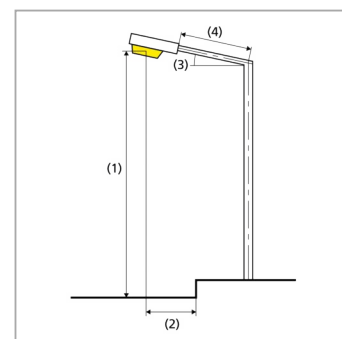
## Podsumowanie (do EN 13201:2015)



Producent	Brak statusu członka DIALux	P	190.0 W
Nazwa artykułu	LED 190	$\Phi_{\text{Lampa}}$	27700 lm
Wyposażenie	1x LED GO 190W	$\Phi_{\text{Oprawa}}$	27700 lm
		$\eta$	100.00 %

## LED 190 (z jednej strony u góry)

Odstęp słupa	50.000 m
(1) Wysokość punktu świetlnego	9.000 m
(2) Nawis punktu świetlnego	-15.500 m
(3) Nachylenie wysięgnika	30.0°
(4) Długość wysięgnika	1.500 m
Godziny pracy w ciągu roku	4000 h: 100.0 %, 190.0 W
Zużycie	3800.0 W/km
ULR / ULOR	0.03 / 0.00
Maks. natężenia światła W każdym kierunku tworzącym podany kąt z dolną linią pionową przy zainstalowanym i gotowym do użytku oświetleniu.	$\geq 70^\circ$ : 732 cd/klm $\geq 80^\circ$ : 656 cd/klm $\geq 90^\circ$ : 274 cd/klm
Klasa natężenia oświetlenia Wartości natężenia światła w [cd/klm] do obliczania klasy natężenia światła odnoszą się do strumienia świetlnego lampy, zgodnie z EN 13201:2015.	-
Klasa wskaźnika olśnienia	D.3
MF	0.85





## Sytuacja 8

**Podsumowanie (do EN 13201:2015)**

## Wyniki dla pól oceny

Obliczono współczynnik konserwacji 0.85 dla instalacji.

	Rozmiar	Obliczono	Zad.	Kontrola
Jezdnia 1 (C4)	$E_m$	10.37 lx	$\geq 10.00$ lx	✓
	$U_o$	0.76	$\geq 0.40$	✓

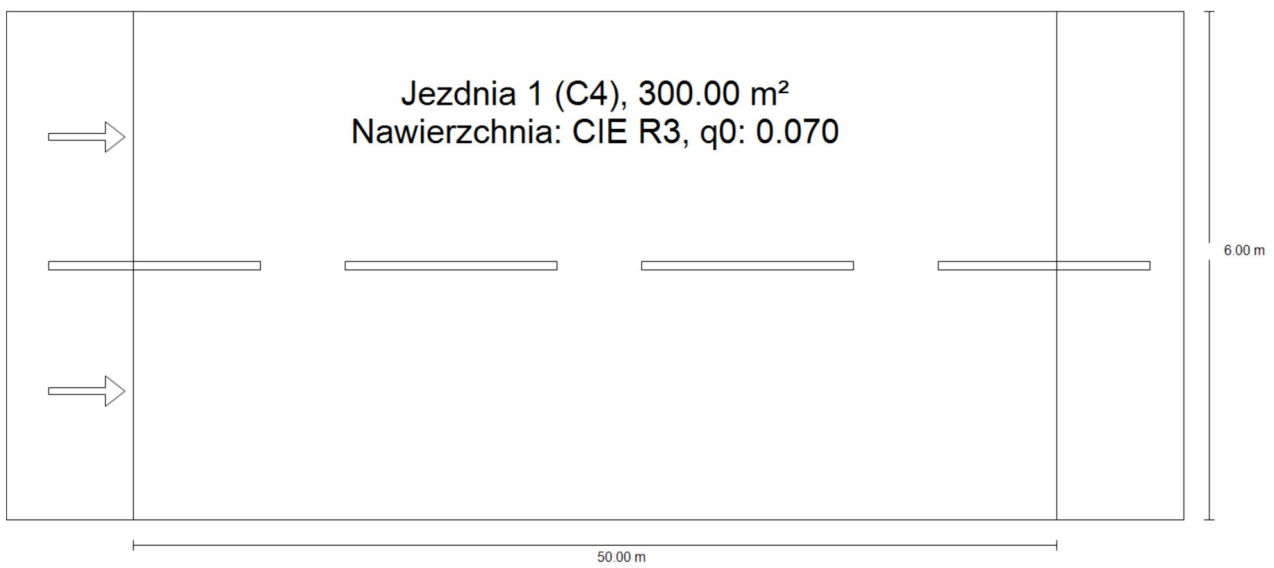
## Wyniki dla wskaźników wydajności energetycznej

	Rozmiar	Obliczono	Zużycie
Sytuacja 8	$D_p$	0.061 W/lx*m <sup>2</sup>	–
LED 190 (z jednej strony u góry)	$D_e$	2.5 kWh/m <sup>2</sup> rok	760.0 kWh/rok



Sytuacja 9

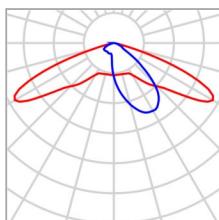
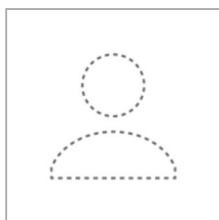
**Podsumowanie (do EN 13201:2015)**





## Sytuacja 9

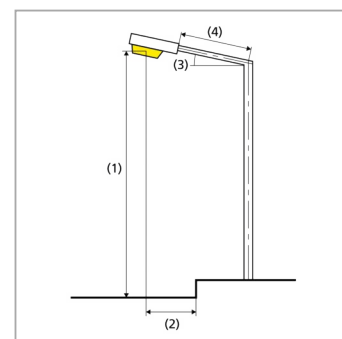
## Podsumowanie (do EN 13201:2015)



Producent	Brak statusu członka DIALux	P	110.0 W
Nazwa artykułu	LED 110W	$\Phi_{\text{Lampa}}$	14950 lm
Wyposażenie	1x LED GO 110W	$\Phi_{\text{Oprawa}}$	14950 lm
		$\eta$	100.00 %

## LED 110W (z jednej strony u góry)

Odstęp słupa	50.000 m
(1) Wysokość punktu świetlnego	9.000 m
(2) Nawis punktu świetlnego	-8.500 m
(3) Nachylenie wysięgnika	30.0°
(4) Długość wysięgnika	1.500 m
Godziny pracy w ciągu roku	4000 h: 100.0 %, 110.0 W
Zużycie	2200.0 W/km
ULR / ULOR	0.02 / 0.00
Maks. natężenia światła W każdym kierunku tworzącym podany kąt z dolną linią pionową przy zainstalowanym i gotowym do użytku oświetleniu.	$\geq 70^\circ$ : 911 cd/klm $\geq 80^\circ$ : 711 cd/klm $\geq 90^\circ$ : 158 cd/klm
Klasa natężenia oświetlenia Wartości natężenia światła w [cd/klm] do obliczania klasy natężenia światła odnoszą się do strumienia świetlnego lampy, zgodnie z EN 13201:2015.	-
Klasa wskaźnika oślnienia	D.4
MF	0.85





## Sytuacja 9

**Podsumowanie (do EN 13201:2015)**

## Wyniki dla pól oceny

Obliczono współczynnik konserwacji 0.85 dla instalacji.

	Rozmiar	Obliczono	Zad.	Kontrola
Jezdnia 1 (C4)	$E_m$	10.25 lx	$\geq 10.00$ lx	✓
	$U_o$	0.72	$\geq 0.40$	✓

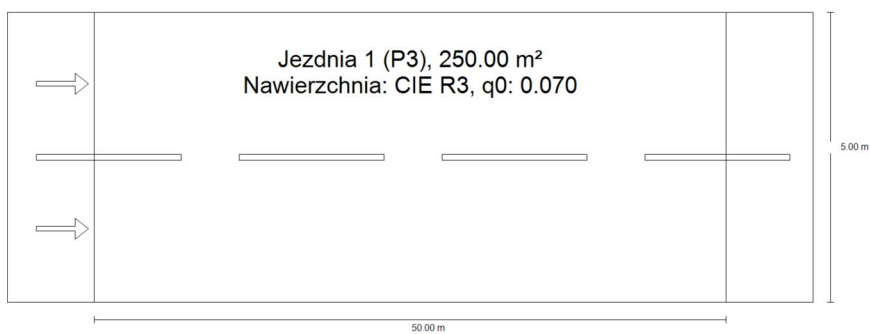
## Wyniki dla wskaźników wydajności energetycznej

	Rozmiar	Obliczono	Zużycie
Sytuacja 9	$D_p$	0.036 W/lx*m <sup>2</sup>	–
LED 110W (z jednej strony u góry)	$D_e$	1.5 kWh/m <sup>2</sup> rok	440.0 kWh/rok



Sytuacja 10

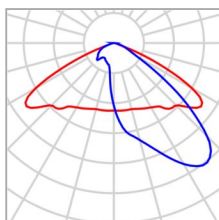
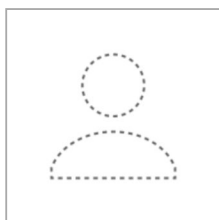
**Podsumowanie (do EN 13201:2015)**





## Sytuacja 10

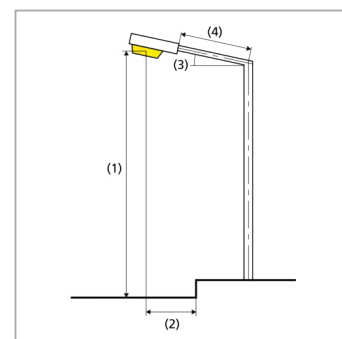
## Podsumowanie (do EN 13201:2015)



Producent	Brak statusu członka DIALux	P	190.0 W
Nazwa artykułu	LED 190	$\Phi_{\text{Lampa}}$	27700 lm
Wyposażenie	1x LED GO 190W	$\Phi_{\text{Oprawa}}$	27700 lm
		$\eta$	100.00 %

## LED 190 (z jednej strony u góry)

Odstęp słupa	50.000 m
(1) Wysokość punktu świetlnego	9.000 m
(2) Nawis punktu świetlnego	-19.500 m
(3) Nachylenie wysięgnika	30.0°
(4) Długość wysięgnika	1.500 m
Godziny pracy w ciągu roku	4000 h: 100.0 %, 190.0 W
Zużycie	3800.0 W/km
ULR / ULOR	0.03 / 0.00
Maks. natężenia światła W każdym kierunku tworzącym podany kąt z dolną linią pionową przy zainstalowanym i gotowym do użytku oświetleniu.	$\geq 70^\circ$ : 732 cd/klm $\geq 80^\circ$ : 656 cd/klm $\geq 90^\circ$ : 274 cd/klm
Klasa natężenia oświetlenia Wartości natężenia światła w [cd/klm] do obliczania klasy natężenia światła odnoszą się do strumienia świetlnego lampy, zgodnie z EN 13201:2015.	-
Klasa wskaźnika olśnienia	D.3
MF	0.85





## Sytuacja 10

**Podsumowanie (do EN 13201:2015)**

## Wyniki dla pól oceny

Obliczono współczynnik konserwacji 0.85 dla instalacji.

	Rozmiar	Obliczono	Zad.	Kontrola
Jezdnia 1 (P3)	$E_m$	7.83 lx	[7.50 - 11.25] lx	✓
	$E_{min}$	6.46 lx	$\geq 1.50$ lx	✓

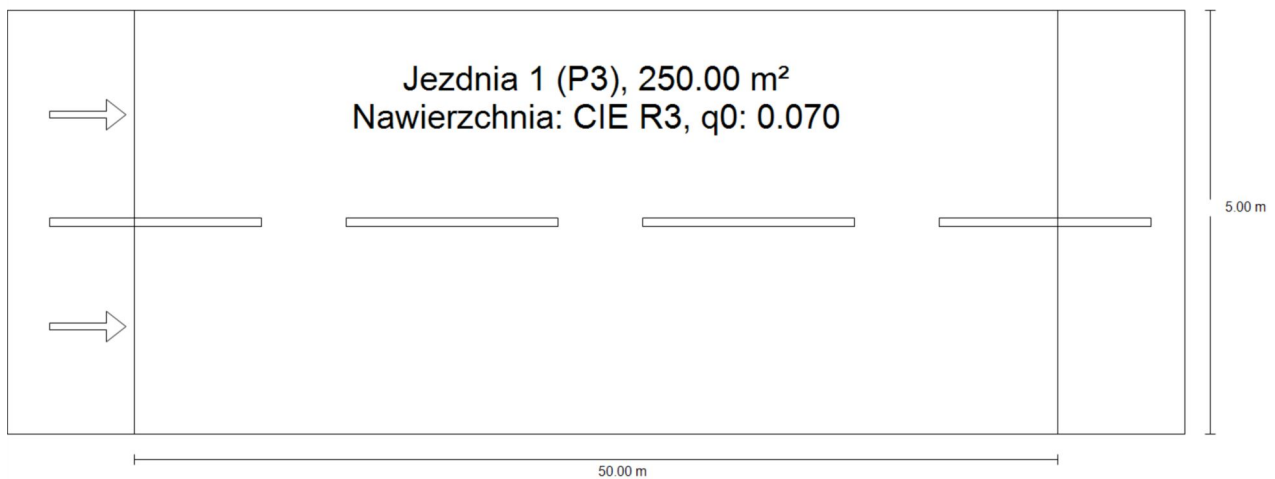
## Wyniki dla wskaźników wydajności energetycznej

	Rozmiar	Obliczono	Zużycie
Sytuacja 10	$D_p$	0.097 W/lx*m <sup>2</sup>	-
LED 190 (z jednej strony u góry)	$D_e$	3.0 kWh/m <sup>2</sup> rok	760.0 kWh/rok



Sytuacja 11

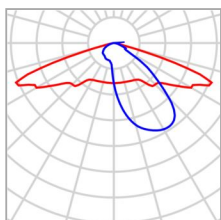
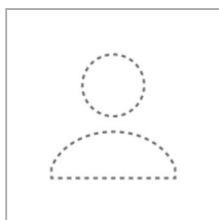
**Podsumowanie (do EN 13201:2015)**





## Sytuacja 11

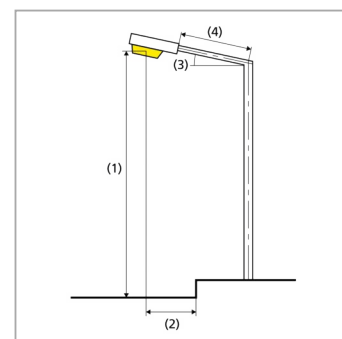
## Podsumowanie (do EN 13201:2015)



Producent	Brak statusu członka DIALux	P	78.0 W
Nazwa artykułu	LED 78W	$\Phi_{\text{Lampa}}$	11500 lm
Wyposażenie	1x LED GO 78W	$\Phi_{\text{Oprawa}}$	11501 lm
		$\eta$	100.00 %

## LED 78W (z jednej strony u góry)

Odstęp słupa	50.000 m
(1) Wysokość punktu świetlnego	9.000 m
(2) Nawis punktu świetlnego	-9.000 m
(3) Nachylenie wysięgnika	15.0°
(4) Długość wysięgnika	1.000 m
Godziny pracy w ciągu roku	4000 h: 100.0 %, 78.0 W
Zużycie	1560.0 W/km
ULR / ULOR	0.00 / 0.00
Maks. natężenia światła W każdym kierunku tworzącym podany kąt z dolną linią pionową przy zainstalowanym i gotowym do użytku oświetleniu.	$\geq 70^\circ$ : 1206 cd/klm $\geq 80^\circ$ : 449 cd/klm $\geq 90^\circ$ : 27.0 cd/klm
Klasa natężenia oświetlenia Wartości natężenia światła w [cd/klm] do obliczania klasy natężenia światła odnoszą się do strumienia świetlnego lampy, zgodnie z EN 13201:2015.	-
Klasa wskaźnika olśnienia	D.3
MF	0.85





## Sytuacja 11

**Podsumowanie (do EN 13201:2015)**

## Wyniki dla pól oceny

Obliczono współczynnik konserwacji 0.85 dla instalacji.

	Rozmiar	Obliczono	Zad.	Kontrola
Jezdnia 1 (P3)	$E_m$	8.42 lx	[7.50 - 11.25] lx	✓
	$E_{min}$	5.52 lx	$\geq 1.50$ lx	✓

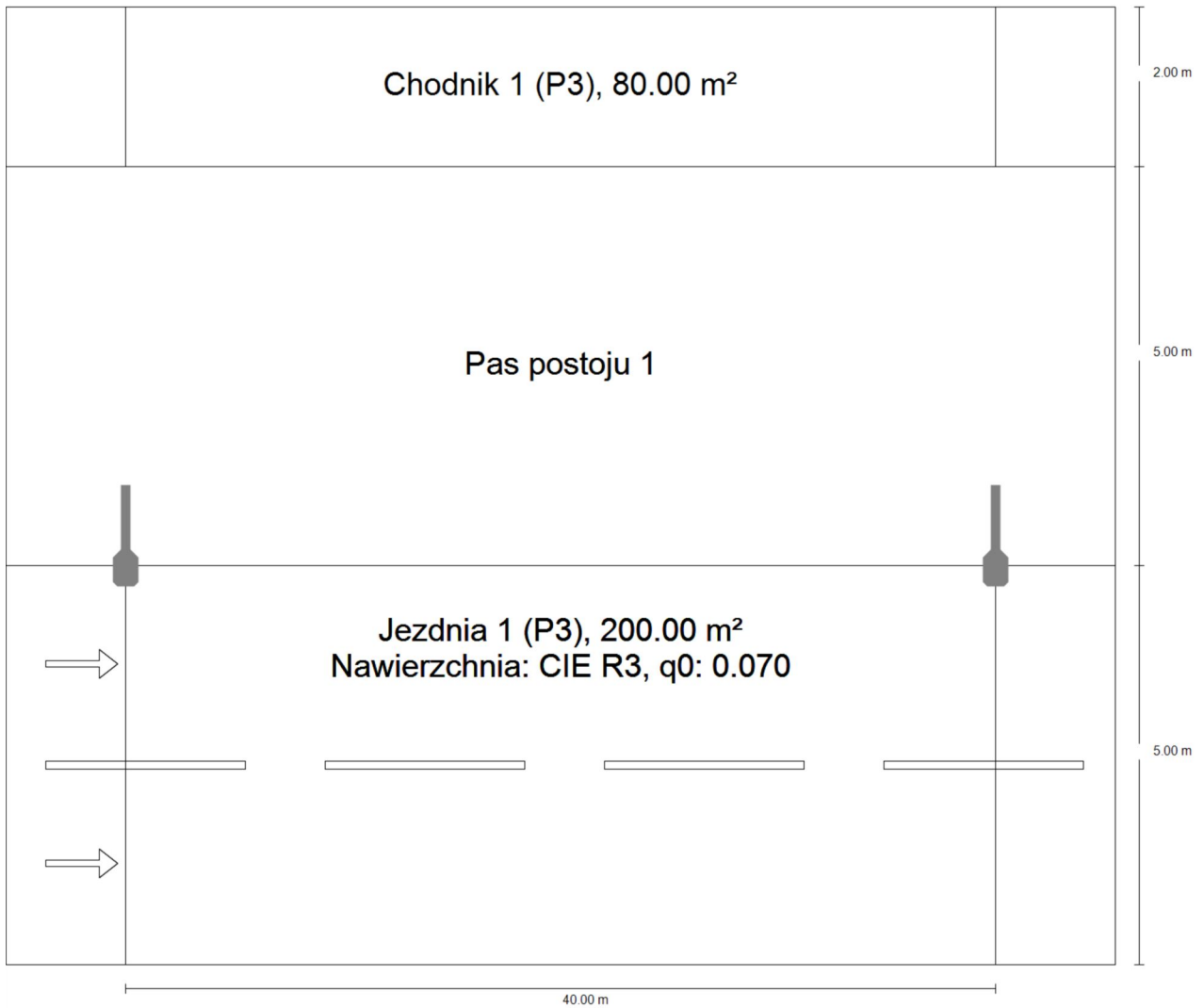
## Wyniki dla wskaźników wydajności energetycznej

	Rozmiar	Obliczono	Zużycie
Sytuacja 11	$D_p$	0.037 W/lx*m <sup>2</sup>	–
LED 78W (z jednej strony u góry)	$D_e$	1.2 kWh/m <sup>2</sup> rok	312.0 kWh/rok



## Sytuacja 12

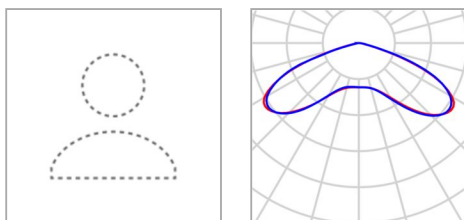
## Podsumowanie (do EN 13201:2015)





## Sytuacja 12

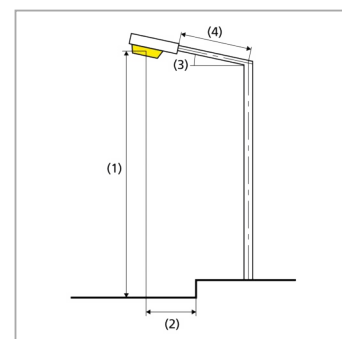
## Podsumowanie (do EN 13201:2015)



Producent	Brak statusu członka DIALux	P	78.0 W
Nazwa artykułu	LED 78W	$\Phi_{\text{Lampa}}$	11500 lm
Wyposażenie	1x LED GO 78W	$\Phi_{\text{Oprawa}}$	11501 lm
		$\eta$	100.01 %

## LED 78W (z jednej strony u góry)

Odstęp słupa	40.000 m
(1) Wysokość punktu świetlnego	9.000 m
(2) Nawis punktu świetlnego	0.000 m
(3) Nachylenie wysięgnika	0.0°
(4) Długość wysięgnika	1.000 m
Godziny pracy w ciągu roku	4000 h: 100.0 %, 78.0 W
Zużycie	1950.0 W/km
ULR / ULOR	0.00 / 0.00
Maks. natężenia światła W każdym kierunku tworzącym podany kąt z dolną linią pionową przy zainstalowanym i gotowym do użytku oświetleniu.	$\geq 70^\circ$ : 286 cd/klm $\geq 80^\circ$ : 31.5 cd/klm $\geq 90^\circ$ : 1.29 cd/klm
Klasa natężenia oświetlenia Wartości natężenia światła w [cd/klm] do obliczania klasy natężenia światła odnoszą się do strumienia świetlnego lampy, zgodnie z EN 13201:2015.	G*5
Klasa wskaźnika oślnienia	D.4
MF	0.85





## Sytuacja 12

**Podsumowanie (do EN 13201:2015)**

## Wyniki dla pól oceny

Obliczono współczynnik konserwacji 0.85 dla instalacji.

	Rozmiar	Obliczono	Zad.	Kontrola
Chodnik 1 (P3)	$E_m$	7.80 lx	[7.50 - 11.25] lx	✓
	$E_{min}$	3.17 lx	$\geq 1.50$ lx	✓
Jezdnia 1 (P3)	$E_m$	7.99 lx	[7.50 - 11.25] lx	✓
	$E_{min}$	3.26 lx	$\geq 1.50$ lx	✓

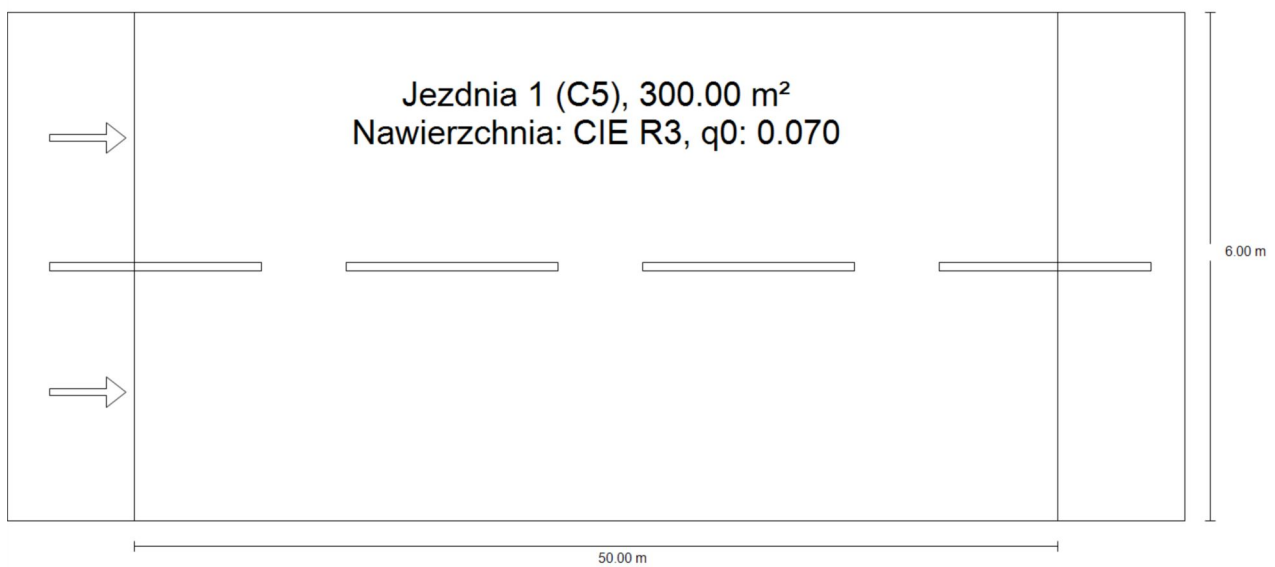
## Wyniki dla wskaźników wydajności energetycznej

	Rozmiar	Obliczono	Zużycie
Sytuacja 12	$D_p$	0.035 W/lx*m <sup>2</sup>	-
LED 78W (z jednej strony u góry)	$D_e$	1.1 kWh/m <sup>2</sup> rok	312.0 kWh/rok



Sytuacja 13

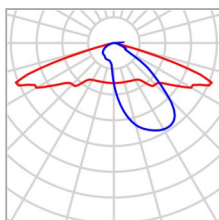
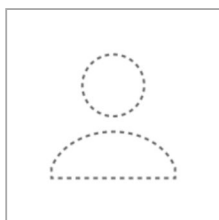
**Podsumowanie (do EN 13201:2015)**





## Sytuacja 13

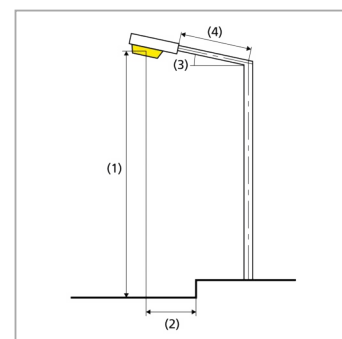
## Podsumowanie (do EN 13201:2015)



Producent	Brak statusu członka DIALux	P	43.0 W
Nazwa artykułu	LED 43W	$\Phi_{\text{Lampa}}$	6975 lm
Wyposażenie	1x LED GO 43W	$\Phi_{\text{Oprawa}}$	6975 lm
		$\eta$	100.00 %

## LED 43W (z jednej strony u góry)

Odstęp słupa	50.000 m
(1) Wysokość punktu świetlnego	9.000 m
(2) Nawis punktu świetlnego	-4.000 m
(3) Nachylenie wysięgnika	10.0°
(4) Długość wysięgnika	1.000 m
Godziny pracy w ciągu roku	4000 h: 100.0 %, 43.0 W
Zużycie	860.0 W/km
ULR / ULOR	0.00 / 0.00
Maks. natężenia światła W każdym kierunku tworzącym podany kąt z dolną linią pionową przy zainstalowanym i gotowym do użytku oświetleniu.	$\geq 70^\circ$ : 1210 cd/klm $\geq 80^\circ$ : 166 cd/klm $\geq 90^\circ$ : 16.6 cd/klm
Klasa natężenia oświetlenia Wartości natężenia światła w [cd/klm] do obliczania klasy natężenia światła odnoszą się do strumienia świetlnego lampy, zgodnie z EN 13201:2015.	G*1
Klasa wskaźnika olśnienia	D.4
MF	0.85





## Sytuacja 13

**Podsumowanie (do EN 13201:2015)**

## Wyniki dla pól oceny

Obliczono współczynnik konserwacji 0.85 dla instalacji.

	Rozmiar	Obliczono	Zad.	Kontrola
Jezdnia 1 (C5)	$E_m$	7.90 lx	$\geq 7.50$ lx	✓
	$U_o$	0.53	$\geq 0.40$	✓

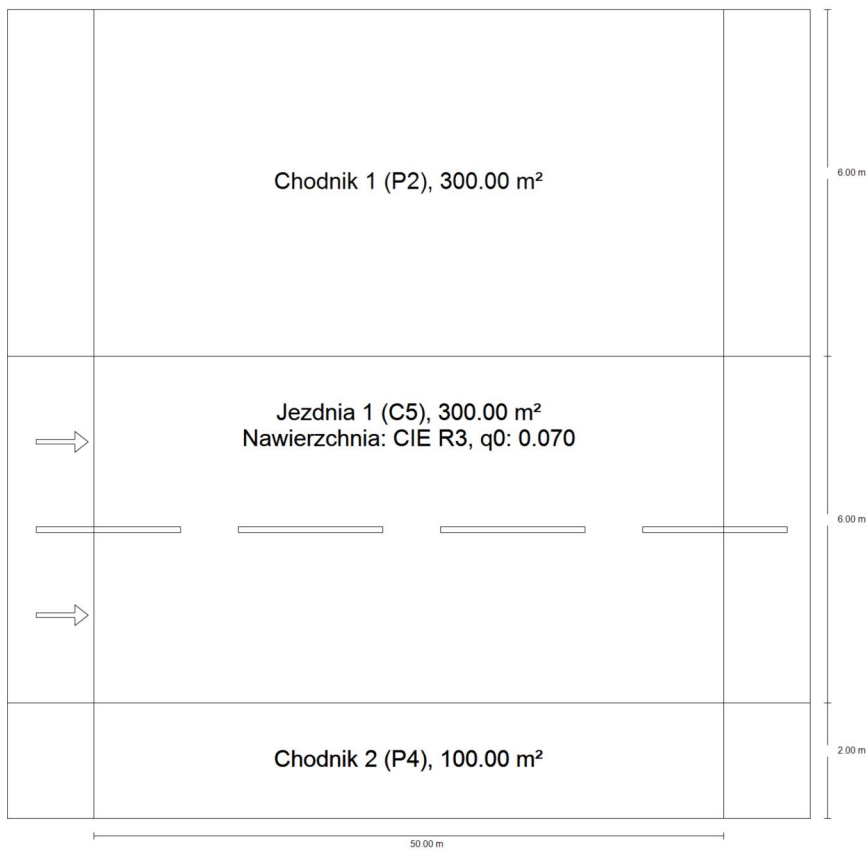
## Wyniki dla wskaźników wydajności energetycznej

	Rozmiar	Obliczono	Zużycie
Sytuacja 13	$D_p$	0.018 W/lx*m <sup>2</sup>	–
LED 43W (z jednej strony u góry)	$D_e$	0.6 kWh/m <sup>2</sup> rok	172.0 kWh/rok



Sytuacja 14

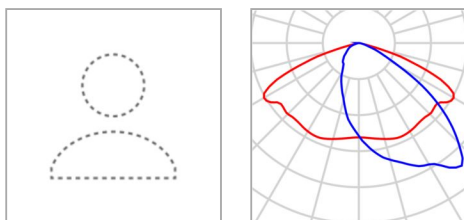
**Podsumowanie (do EN 13201:2015)**





## Sytuacja 14

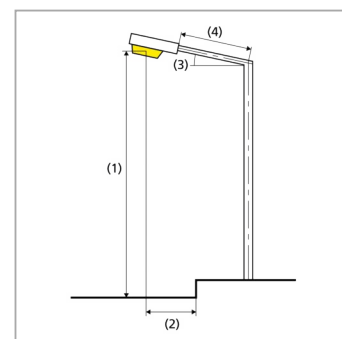
## Podsumowanie (do EN 13201:2015)



Producent	Brak statusu członka DIALux	P	118.0 W
Nazwa artykułu	LED 118W	$\Phi_{\text{Lampa}}$	15725 lm
Wyposażenie	1x LED GO 118W	$\Phi_{\text{Oprawa}}$	15724 lm
		$\eta$	99.99 %

## LED 118W (z jednej strony u góry)

Odstęp słupa	50.000 m
(1) Wysokość punktu świetlnego	9.000 m
(2) Nawis punktu świetlnego	-10.500 m
(3) Nachylenie wysięgnika	20.0°
(4) Długość wysięgnika	1.500 m
Godziny pracy w ciągu roku	4000 h: 100.0 %, 118.0 W
Zużycie	2360.0 W/km
ULR / ULOR	0.01 / 0.00
Maks. natężenia światła W każdym kierunku tworzącym podany kąt z dolną linią pionową przy zainstalowanym i gotowym do użytku oświetleniu.	$\geq 70^\circ$ : 517 cd/klm $\geq 80^\circ$ : 300 cd/klm $\geq 90^\circ$ : 36.9 cd/klm
Klasa natężenia oświetlenia Wartości natężenia światła w [cd/klm] do obliczania klasy natężenia światła odnoszą się do strumienia świetlnego lampy, zgodnie z EN 13201:2015.	-
Klasa wskaźnika oślnienia	D.4
MF	0.85





## Sytuacja 14

**Podsumowanie (do EN 13201:2015)**

## Wyniki dla pól oceny

Obliczono współczynnik konserwacji 0.85 dla instalacji.

	Rozmiar	Obliczono	Zad.	Kontrola
Chodnik 1 (P2)	$E_m$	12.33 lx	[10.00 - 15.00] lx	✓
	$E_{min}$	3.04 lx	$\geq 2.00$ lx	✓
Jezdnia 1 (C5)	$E_m$	7.71 lx	$\geq 7.50$ lx	✓
	$U_o$	0.53	$\geq 0.40$	✓
Chodnik 2 (P4)	$E_m$	5.03 lx	[5.00 - 7.50] lx	✓
	$E_{min}$	3.44 lx	$\geq 1.00$ lx	✓

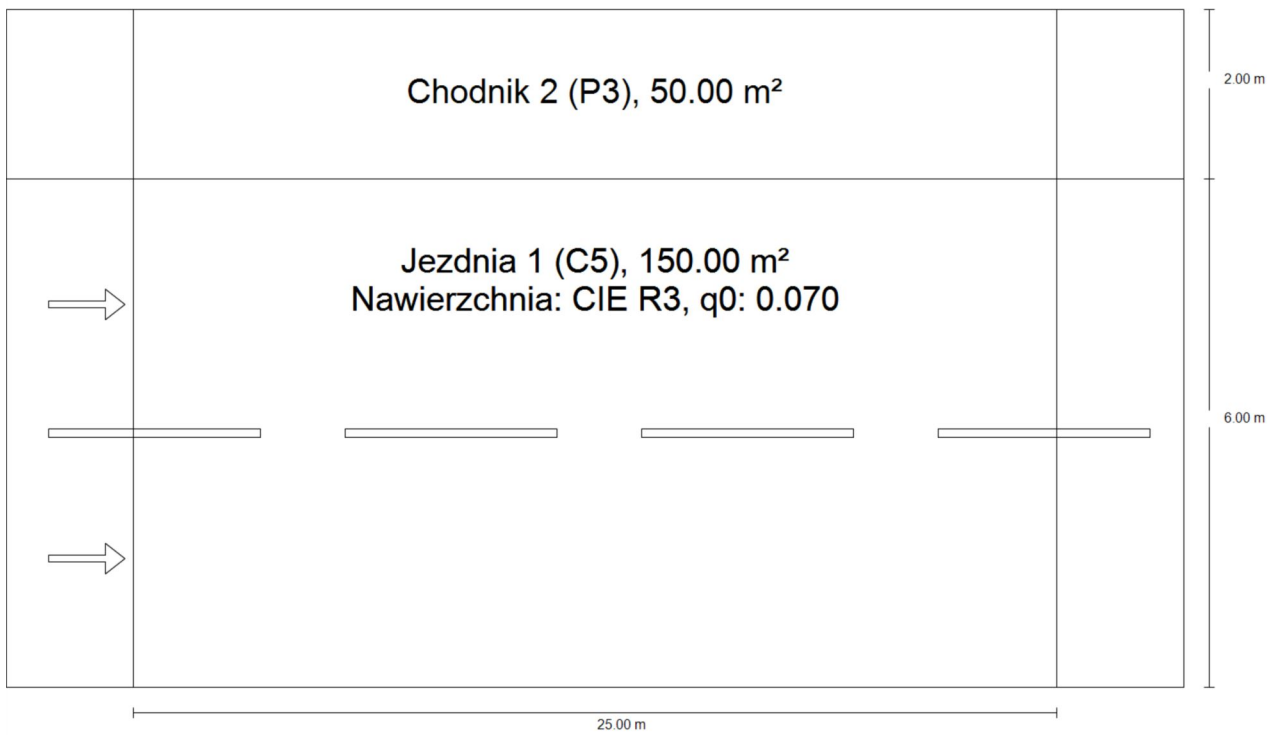
## Wyniki dla wskaźników wydajności energetycznej

	Rozmiar	Obliczono	Zużycie
Sytuacja 14	$D_p$	0.018 W/lx*m <sup>2</sup>	-
LED 118W (z jednej strony u góry)	$D_e$	0.7 kWh/m <sup>2</sup> rok	472.0 kWh/rok



Sytuacja 15

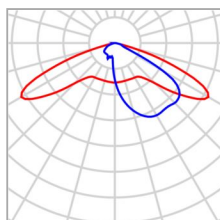
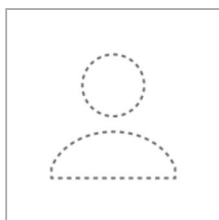
**Podsumowanie (do EN 13201:2015)**





## Sytuacja 15

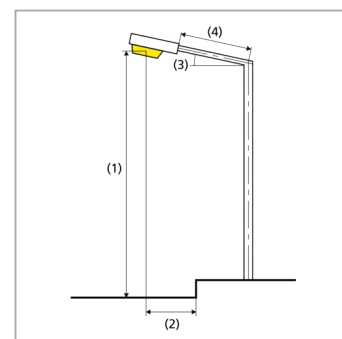
## Podsumowanie (do EN 13201:2015)



Producent	Brak statusu członka DIALux	P	36.0 W
Nazwa artykułu	LED 36W	$\Phi_{\text{Lampa}}$	5400 lm
Wyposażenie	1x LED GO 36W	$\Phi_{\text{Oprawa}}$	5400 lm
		$\eta$	100.01 %

## LED 36W (z jednej strony u góry)

Odstęp słupa	25.000 m
(1) Wysokość punktu świetlnego	9.000 m
(2) Nawis punktu świetlnego	-7.000 m
(3) Nachylenie wysięgnika	5.0°
(4) Długość wysięgnika	1.000 m
Godziny pracy w ciągu roku	4000 h: 100.0 %, 36.0 W
Zużycie	1440.0 W/km
ULR / ULOR	0.00 / 0.00
Maks. natężenia światła W każdym kierunku tworzącym podany kąt z dolną linią pionową przy zainstalowanym i gotowym do użytku oświetleniu.	$\geq 70^\circ$ : 725 cd/klm $\geq 80^\circ$ : 150 cd/klm $\geq 90^\circ$ : 5.39 cd/klm
Klasa natężenia oświetlenia Wartości natężenia światła w [cd/klm] do obliczania klasy natężenia światła odnoszą się do strumienia świetlnego lampy, zgodnie z EN 13201:2015.	G*2
Klasa wskaźnika olśnienia	D.4
MF	0.85





## Sytuacja 15

**Podsumowanie (do EN 13201:2015)**

## Wyniki dla pól oceny

Obliczono współczynnik konserwacji 0.85 dla instalacji.

	Rozmiar	Obliczono	Zad.	Kontrola
Chodnik 2 (P3)	$E_m$	10.85 lx	[7.50 - 11.25] lx	✓
	$E_{min}$	9.75 lx	$\geq 1.50$ lx	✓
Jezdnia 1 (C5)	$E_m$	7.84 lx	$\geq 7.50$ lx	✓
	$U_o$	0.74	$\geq 0.40$	✓

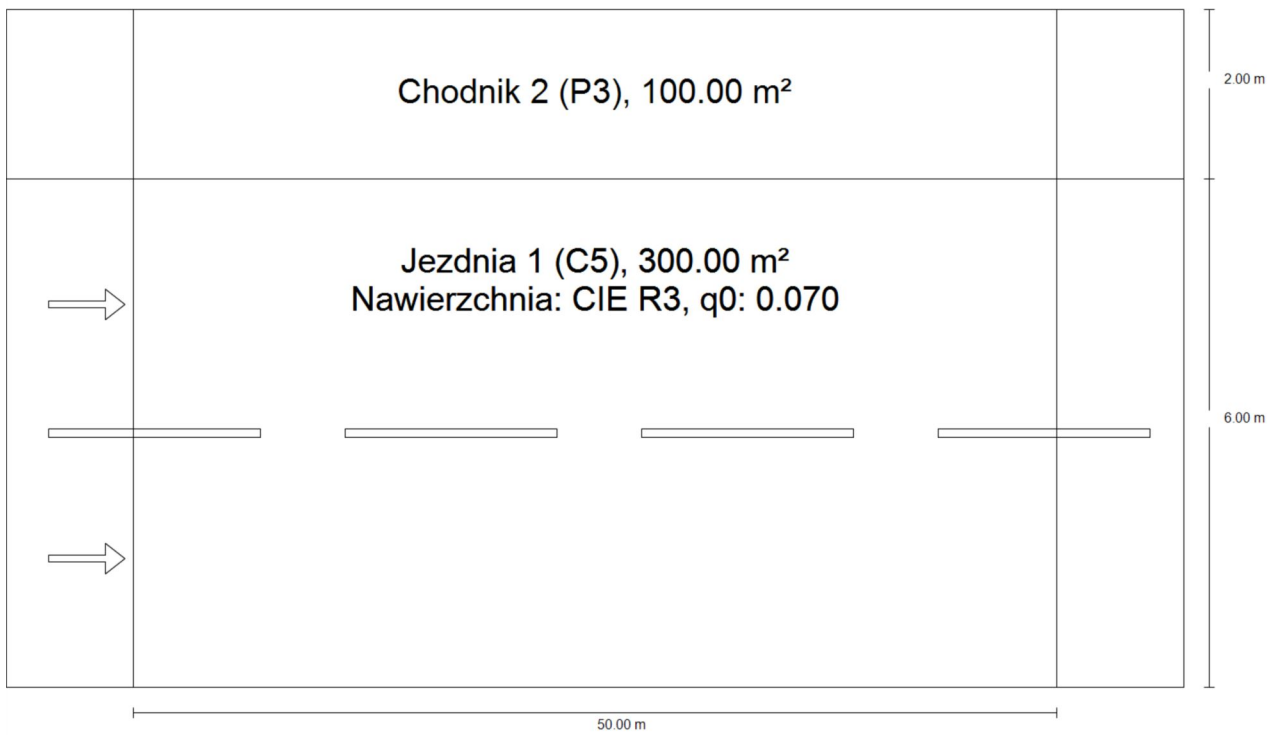
## Wyniki dla wskaźników wydajności energetycznej

	Rozmiar	Obliczono	Zużycie
Sytuacja 15	$D_p$	0.021 W/lx*m <sup>2</sup>	-
LED 36W (z jednej strony u góry)	$D_e$	0.7 kWh/m <sup>2</sup> rok	144.0 kWh/rok



Sytuacja 16

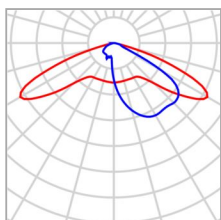
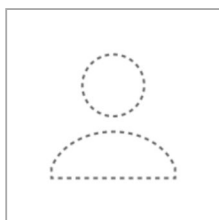
**Podsumowanie (do EN 13201:2015)**





## Sytuacja 16

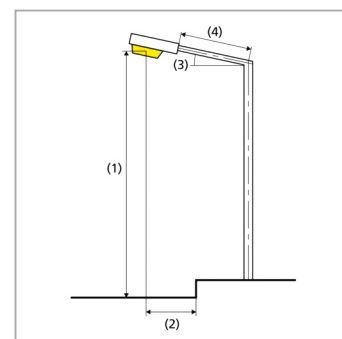
## Podsumowanie (do EN 13201:2015)



Producent	Brak statusu członka DIALux	P	69.0 W
Nazwa artykułu	LED 69W	$\Phi_{\text{Lampa}}$	10825 lm
Wyposażenie	1x LED GO 69W	$\Phi_{\text{Oprawa}}$	10826 lm
		$\eta$	100.01 %

## LED 69W (z jednej strony u góry)

Odstęp słupa	50.000 m
(1) Wysokość punktu świetlnego	9.000 m
(2) Nawis punktu świetlnego	-7.000 m
(3) Nachylenie wysięgnika	5.0°
(4) Długość wysięgnika	1.000 m
Godziny pracy w ciągu roku	4000 h: 100.0 %, 69.0 W
Zużycie	1380.0 W/km
ULR / ULOR	0.00 / 0.00
Maks. natężenia światła W każdym kierunku tworzącym podany kąt z dolną linią pionową przy zainstalowanym i gotowym do użytku oświetleniu.	$\geq 70^\circ$ : 725 cd/klm $\geq 80^\circ$ : 150 cd/klm $\geq 90^\circ$ : 5.39 cd/klm
Klasa natężenia oświetlenia Wartości natężenia światła w [cd/klm] do obliczania klasy natężenia światła odnoszą się do strumienia świetlnego lampy, zgodnie z EN 13201:2015.	G*2
Klasa wskaźnika oślnienia	D.4
MF	0.85





## Sytuacja 16

**Podsumowanie (do EN 13201:2015)**

## Wyniki dla pól oceny

Obliczono współczynnik konserwacji 0.85 dla instalacji.

	Rozmiar	Obliczono	Zad.	Kontrola
Chodnik 2 (P3)	$E_m$	10.87 lx	[7.50 - 11.25] lx	✓
	$E_{min}$	3.50 lx	$\geq 1.50$ lx	✓
Jezdnia 1 (C5)	$E_m$	7.86 lx	$\geq 7.50$ lx	✓
	$U_o$	0.53	$\geq 0.40$	✓

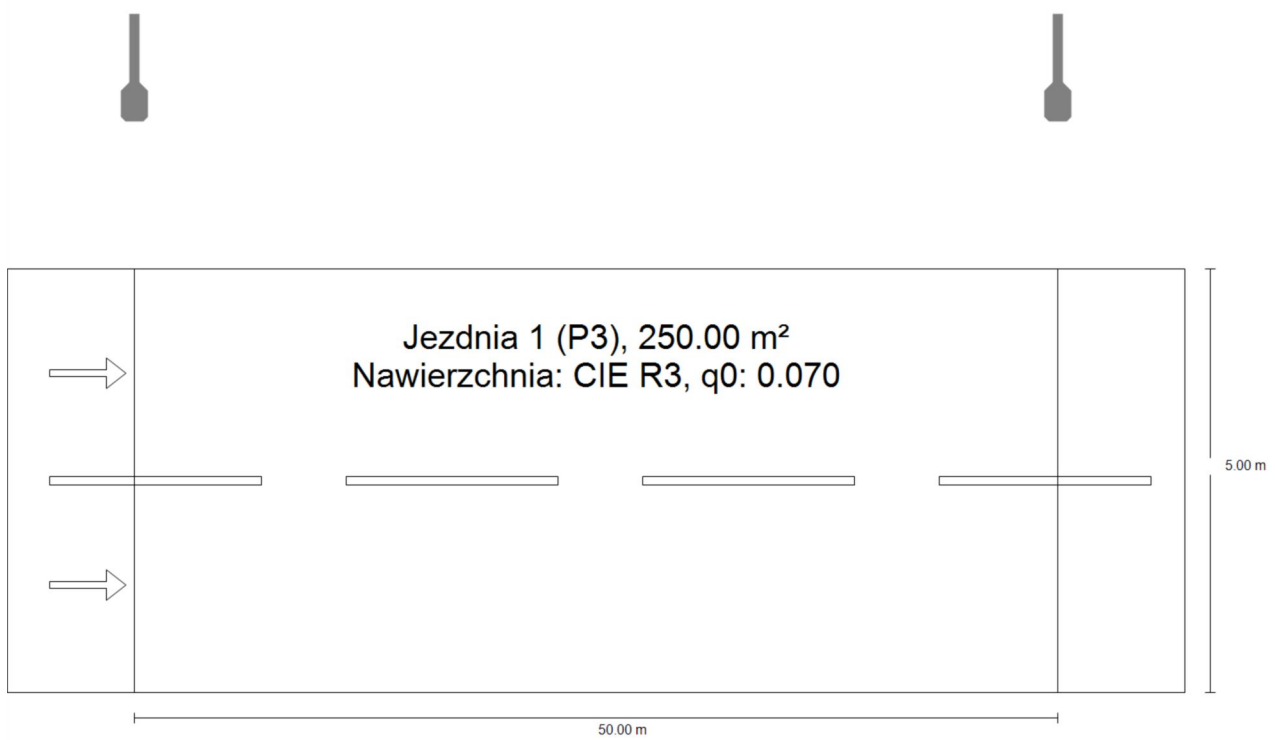
## Wyniki dla wskaźników wydajności energetycznej

	Rozmiar	Obliczono	Zużycie
Sytuacja 16	$D_p$	0.020 W/lx*m <sup>2</sup>	-
LED 69W (z jednej strony u góry)	$D_e$	0.7 kWh/m <sup>2</sup> rok	276.0 kWh/rok



Sytuacja 17

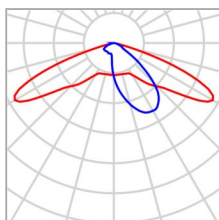
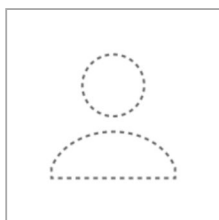
**Podsumowanie (do EN 13201:2015)**





## Sytuacja 17

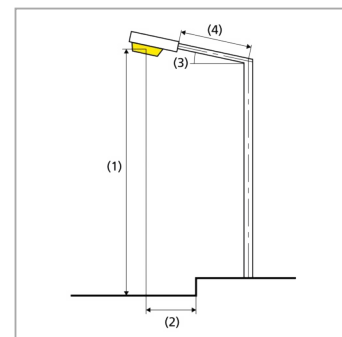
## Podsumowanie (do EN 13201:2015)



Producent	Brak statusu członka DIALux	P	36.0 W
Nazwa artykułu	LED 36W	$\Phi_{\text{Lampa}}$	5400 lm
Wyposażenie	1x LED GO 36W	$\Phi_{\text{Oprawa}}$	5400 lm
		$\eta$	100.00 %

## LED 36W (z jednej strony u góry)

Odstęp słupa	50.000 m
(1) Wysokość punktu świetlnego	9.000 m
(2) Nawis punktu świetlnego	-2.000 m
(3) Nachylenie wysięgnika	0.0°
(4) Długość wysięgnika	1.000 m
Godziny pracy w ciągu roku	4000 h: 100.0 %, 36.0 W
Zużycie	720.0 W/km
ULR / ULOR	0.00 / 0.00
Maks. natężenia światła W każdym kierunku tworzącym podany kąt z dolną linią pionową przy zainstalowanym i gotowym do użytku oświetleniu.	$\geq 70^\circ$ : 560 cd/klm $\geq 80^\circ$ : 16.3 cd/klm $\geq 90^\circ$ : 1.04 cd/klm
Klasa natężenia oświetlenia Wartości natężenia światła w [cd/klm] do obliczania klasy natężenia światła odnoszą się do strumienia świetlnego lampy, zgodnie z EN 13201:2015.	G*3
Klasa wskaźnika oślnienia	D.5
MF	0.85





## Sytuacja 17

**Podsumowanie (do EN 13201:2015)**

## Wyniki dla pól oceny

Obliczono współczynnik konserwacji 0.85 dla instalacji.

	Rozmiar	Obliczono	Zad.	Kontrola
Jezdnia 1 (P3)	$E_m$	7.69 lx	[7.50 - 11.25] lx	✓
	$E_{min}$	1.69 lx	$\geq 1.50$ lx	✓

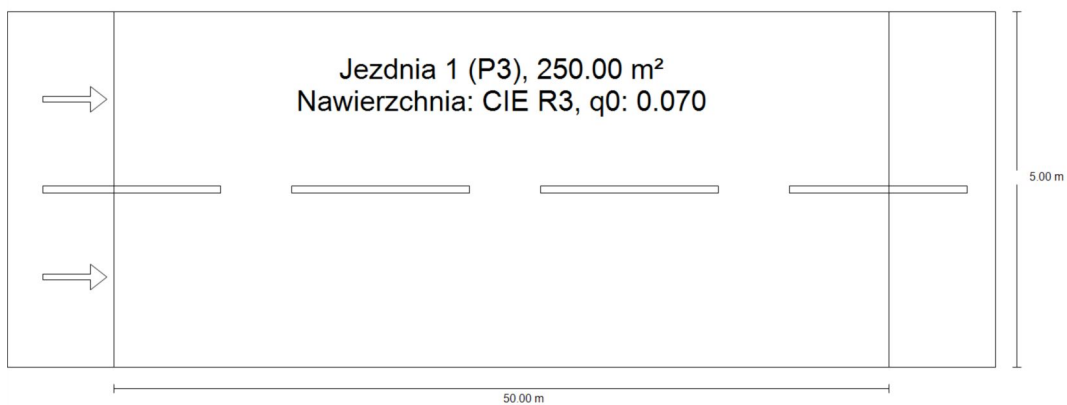
## Wyniki dla wskaźników wydajności energetycznej

	Rozmiar	Obliczono	Zużycie
Sytuacja 17	$D_p$	0.019 W/lx*m <sup>2</sup>	-
LED 36W (z jednej strony u góry)	$D_e$	0.6 kWh/m <sup>2</sup> rok	144.0 kWh/rok



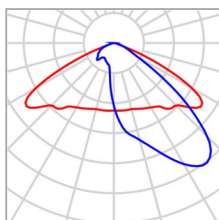
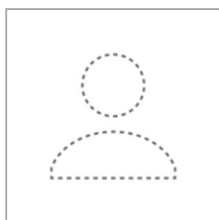
Sytuacja 18

**Podsumowanie (do EN 13201:2015)**





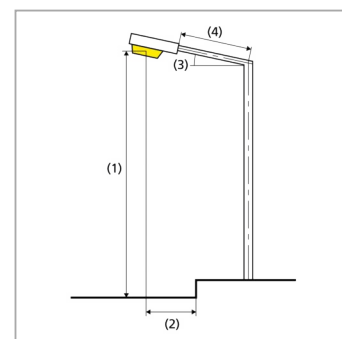
## Sytuacja 18

**Podsumowanie (do EN 13201:2015)**

Producent	Brak statusu członka DIALux	P	140.0 W
Nazwa artykułu	LED 140W	$\Phi_{\text{Lampa}}$	18500 lm
Wyposażenie	1x LED GO 140W	$\Phi_{\text{Oprawa}}$	18500 lm
		$\eta$	100.00 %

## LED 140W (z jednej strony u góry)

Odstęp słupa	50.000 m
(1) Wysokość punktu świetlnego	9.000 m
(2) Nawis punktu świetlnego	-14.500 m
(3) Nachylenie wysięgnika	30.0°
(4) Długość wysięgnika	1.500 m
Godziny pracy w ciągu roku	4000 h: 100.0 %, 140.0 W
Zużycie	2800.0 W/km
ULR / ULOR	0.03 / 0.00
Maks. natężenia światła W każdym kierunku tworzącym podany kąt z dolną linią pionową przy zainstalowanym i gotowym do użytku oświetleniu.	$\geq 70^\circ$ : 732 cd/klm $\geq 80^\circ$ : 656 cd/klm $\geq 90^\circ$ : 274 cd/klm
Klasa natężenia oświetlenia Wartości natężenia światła w [cd/klm] do obliczania klasy natężenia światła odnoszą się do strumienia świetlnego lampy, zgodnie z EN 13201:2015.	-
Klasa wskaźnika oślnienia	D.3
MF	0.85





## Sytuacja 18

**Podsumowanie (do EN 13201:2015)**

## Wyniki dla pól oceny

Obliczono współczynnik konserwacji 0.85 dla instalacji.

	Rozmiar	Obliczono	Zad.	Kontrola
Jezdnia 1 (P3)	$E_m$	7.76 lx	[7.50 - 11.25] lx	✓
	$E_{min}$	5.64 lx	$\geq 1.50$ lx	✓

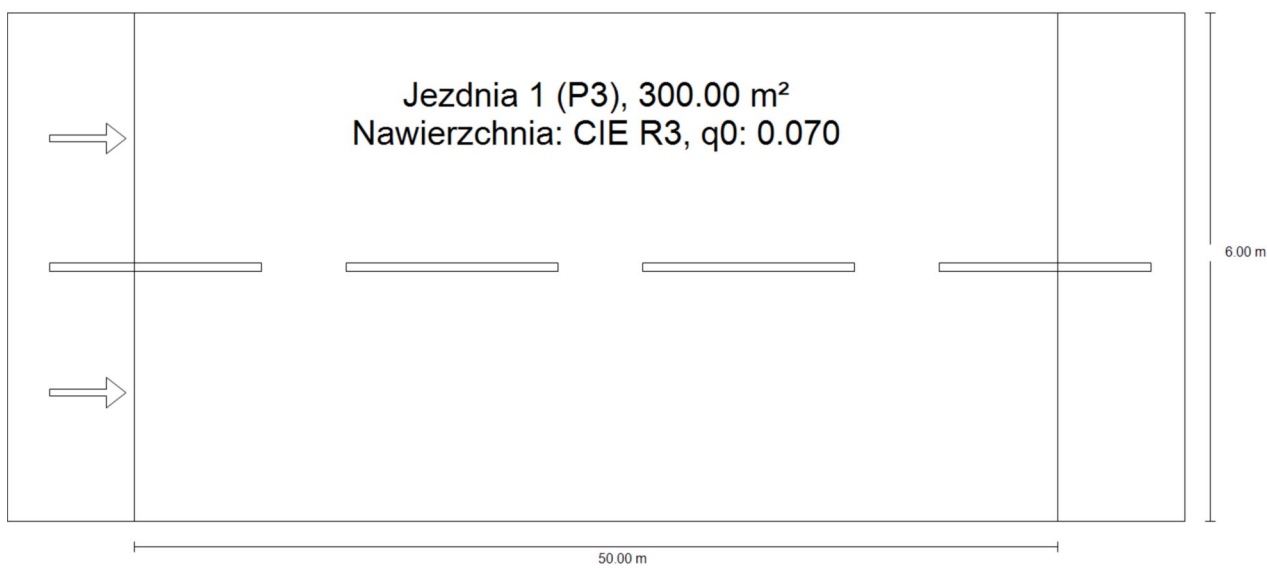
## Wyniki dla wskaźników wydajności energetycznej

	Rozmiar	Obliczono	Zużycie
Sytuacja 18	$D_p$	0.072 W/lx*m <sup>2</sup>	-
LED 140W (z jednej strony u góry)	$D_e$	2.2 kWh/m <sup>2</sup> rok	560.0 kWh/rok



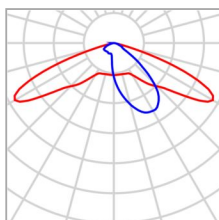
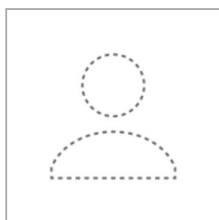
Sytuacja 19

**Podsumowanie (do EN 13201:2015)**





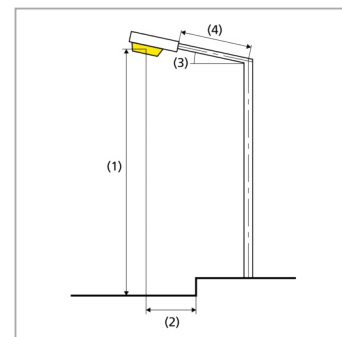
## Sytuacja 19

**Podsumowanie (do EN 13201:2015)**

Producent	Brak statusu członka DIALux	P	54.0 W
Nazwa artykułu	LED 54W	$\Phi_{\text{Lampa}}$	8475 lm
Wyposażenie	1x LED GO 54W	$\Phi_{\text{Oprawa}}$	8475 lm
		$\eta$	100.00 %

## LED 54W (z jednej strony u góry)

Odstęp słupa	50.000 m
(1) Wysokość punktu świetlnego	8.000 m
(2) Nawis punktu świetlnego	-6.000 m
(3) Nachylenie wysięgnika	15.0°
(4) Długość wysięgnika	1.000 m
Godziny pracy w ciągu roku	4000 h: 100.0 %, 54.0 W
Zużycie	1080.0 W/km
ULR / ULOR	0.00 / 0.00
Maks. natężenia światła W każdym kierunku tworzącym podany kąt z dolną linią pionową przy zainstalowanym i gotowym do użytku oświetleniu.	$\geq 70^\circ$ : 814 cd/klm $\geq 80^\circ$ : 249 cd/klm $\geq 90^\circ$ : 23.2 cd/klm
Klasa natężenia oświetlenia Wartości natężenia światła w [cd/klm] do obliczania klasy natężenia światła odnoszą się do strumienia świetlnego lampy, zgodnie z EN 13201:2015.	-
Klasa wskaźnika oślnienia	D.5
MF	0.85





## Sytuacja 19

**Podsumowanie (do EN 13201:2015)**

## Wyniki dla pól oceny

Obliczono współczynnik konserwacji 0.85 dla instalacji.

	Rozmiar	Obliczono	Zad.	Kontrola
Jezdnia 1 (P3)	$E_m$	7.87 lx	[7.50 - 11.25] lx	✓
	$E_{min}$	3.08 lx	$\geq 1.50$ lx	✓

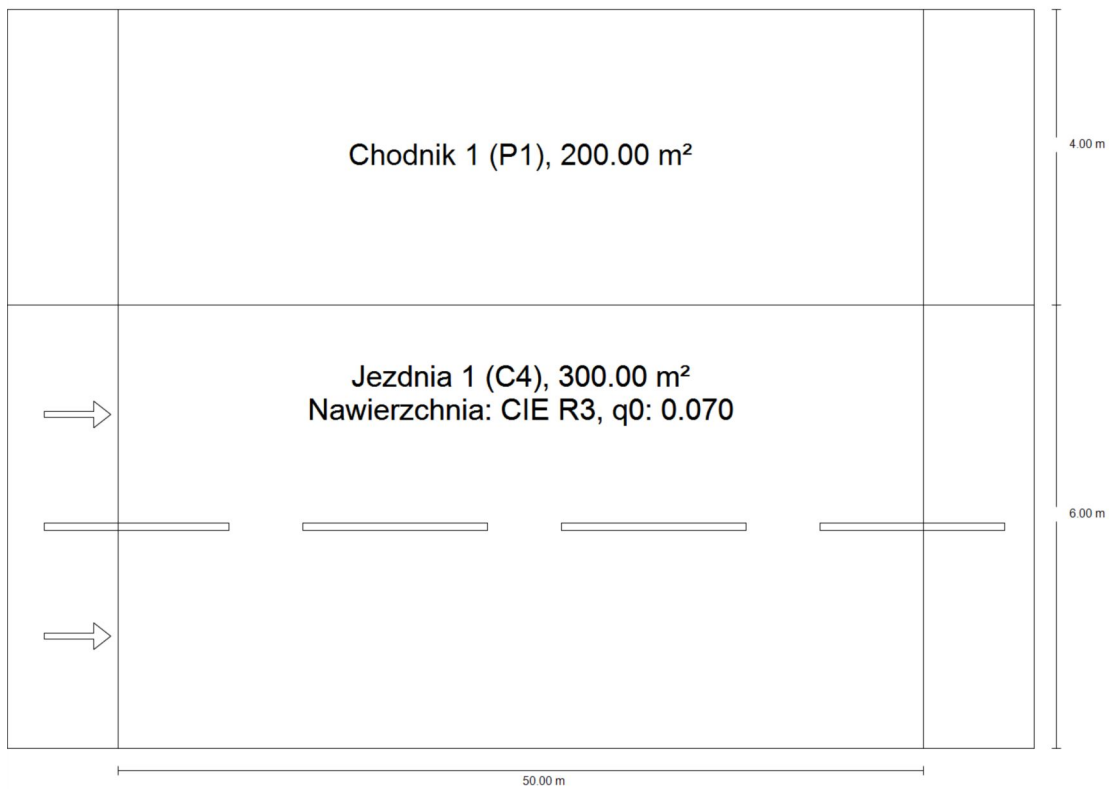
## Wyniki dla wskaźników wydajności energetycznej

	Rozmiar	Obliczono	Zużycie
Sytuacja 19	$D_p$	0.023 W/lx*m <sup>2</sup>	-
LED 54W (z jednej strony u góry)	$D_e$	0.7 kWh/m <sup>2</sup> rok	216.0 kWh/rok



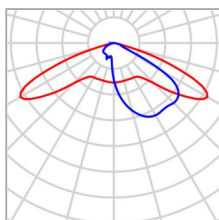
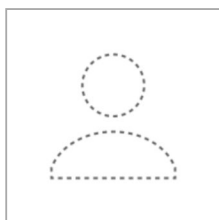
Sytuacja 20

### Podsumowanie (do EN 13201:2015)





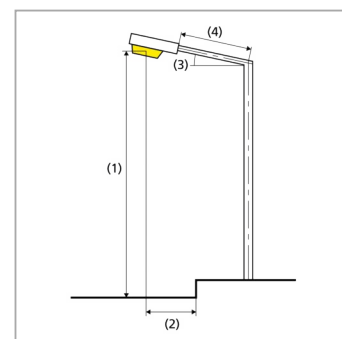
## Sytuacja 20

**Podsumowanie (do EN 13201:2015)**

Producent	Brak statusu członka DIALux	P	140.0 W
Nazwa artykułu	LED 140W	$\Phi_{\text{Lampa}}$	18500 lm
Wyposażenie	1x LED GO 140W	$\Phi_{\text{Oprawa}}$	18501 lm
		$\eta$	100.01 %

## LED 140W (z jednej strony u góry)

Odstęp słupa	50.000 m
(1) Wysokość punktu świetlnego	9.000 m
(2) Nawis punktu świetlnego	-9.000 m
(3) Nachylenie wysięgnika	5.0°
(4) Długość wysięgnika	1.000 m
Godziny pracy w ciągu roku	4000 h: 100.0 %, 140.0 W
Zużycie	2800.0 W/km
ULR / ULOR	0.00 / 0.00
Maks. natężenia światła W każdym kierunku tworzącym podany kąt z dolną linią pionową przy zainstalowanym i gotowym do użytku oświetleniu.	$\geq 70^\circ$ : 725 cd/klm $\geq 80^\circ$ : 150 cd/klm $\geq 90^\circ$ : 5.39 cd/klm
Klasa natężenia oświetlenia Wartości natężenia światła w [cd/klm] do obliczania klasy natężenia światła odnoszą się do strumienia świetlnego lampy, zgodnie z EN 13201:2015.	G*2
Klasa wskaźnika olśnienia	D.3
MF	0.85





## Sytuacja 20

**Podsumowanie (do EN 13201:2015)**

## Wyniki dla pól oceny

Obliczono współczynnik konserwacji 0.85 dla instalacji.

	Rozmiar	Obliczono	Zad.	Kontrola
Chodnik 1 (P1)	$E_m$	17.32 lx	[15.00 - 22.50] lx	✓
	$E_{min}$	6.21 lx	$\geq 3.00$ lx	✓
Jezdnia 1 (C4)	$E_m$	10.95 lx	$\geq 10.00$ lx	✓
	$U_o$	0.58	$\geq 0.40$	✓

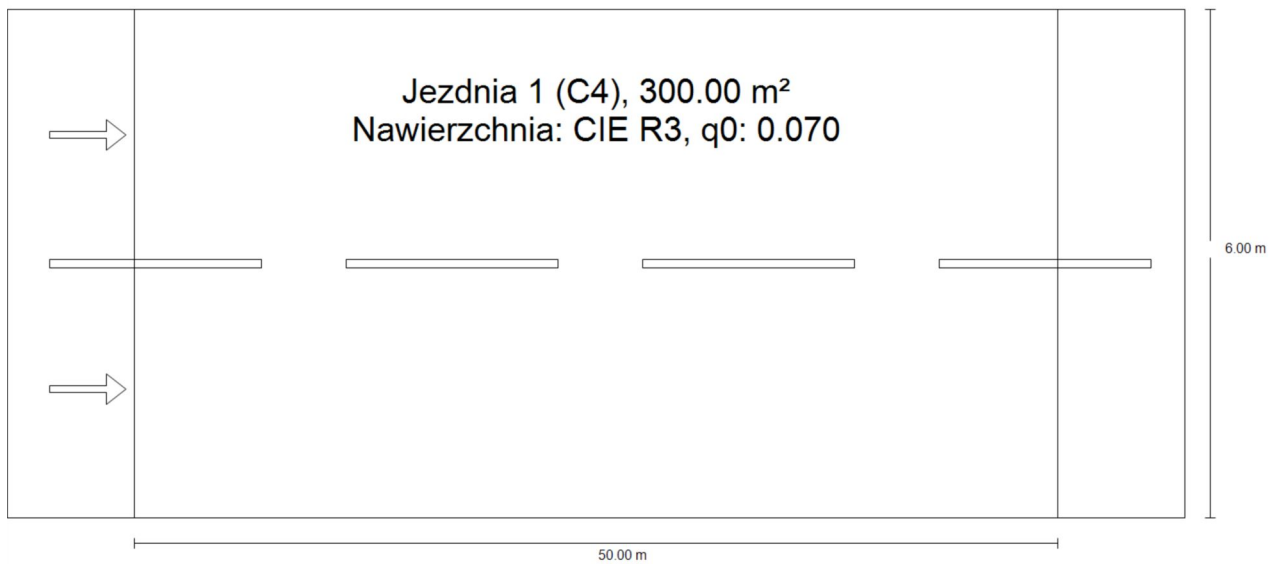
## Wyniki dla wskaźników wydajności energetycznej

	Rozmiar	Obliczono	Zużycie
Sytuacja 20	$D_p$	0.021 W/lx*m <sup>2</sup>	-
LED 140W (z jednej strony u góry)	$D_e$	1.1 kWh/m <sup>2</sup> rok	560.0 kWh/rok



Sytuacja 21

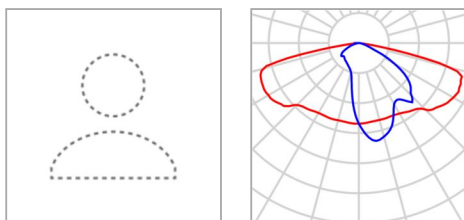
**Podsumowanie (do EN 13201:2015)**





## Sytuacja 21

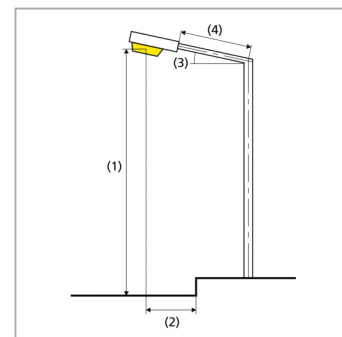
## Podsumowanie (do EN 13201:2015)



Producent	Brak statusu członka DIALux	P	78.0 W
Nazwa artykułu	LED 78W	$\Phi_{\text{Lampa}}$	11500 lm
Wyposażenie	1x LED GO 78W	$\Phi_{\text{Oprawa}}$	11499 lm
		$\eta$	99.99 %

## LED 78W (z jednej strony u góry)

Odstęp słupa	50.000 m
(1) Wysokość punktu świetlnego	9.000 m
(2) Nawis punktu świetlnego	-3.500 m
(3) Nachylenie wysięgnika	5.0°
(4) Długość wysięgnika	1.500 m
Godziny pracy w ciągu roku	4000 h: 100.0 %, 78.0 W
Zużycie	1560.0 W/km
ULR / ULOR	0.00 / 0.00
Maks. natężenia światła W każdym kierunku tworzącym podany kąt z dolną linią pionową przy zainstalowanym i gotowym do użytku oświetleniu.	$\geq 70^\circ$ : 613 cd/klm $\geq 80^\circ$ : 348 cd/klm $\geq 90^\circ$ : 4.84 cd/klm
Klasa natężenia oświetlenia Wartości natężenia światła w [cd/klm] do obliczania klasy natężenia światła odnoszą się do strumienia świetlnego lampy, zgodnie z EN 13201:2015.	-
Klasa wskaźnika oślnienia	D.2
MF	0.85





## Sytuacja 21

**Podsumowanie (do EN 13201:2015)**

## Wyniki dla pól oceny

Obliczono współczynnik konserwacji 0.85 dla instalacji.

	Rozmiar	Obliczono	Zad.	Kontrola
Jezdnia 1 (C4)	$E_m$	10.21 lx	$\geq 10.00$ lx	✓
	$U_o$	0.41	$\geq 0.40$	✓

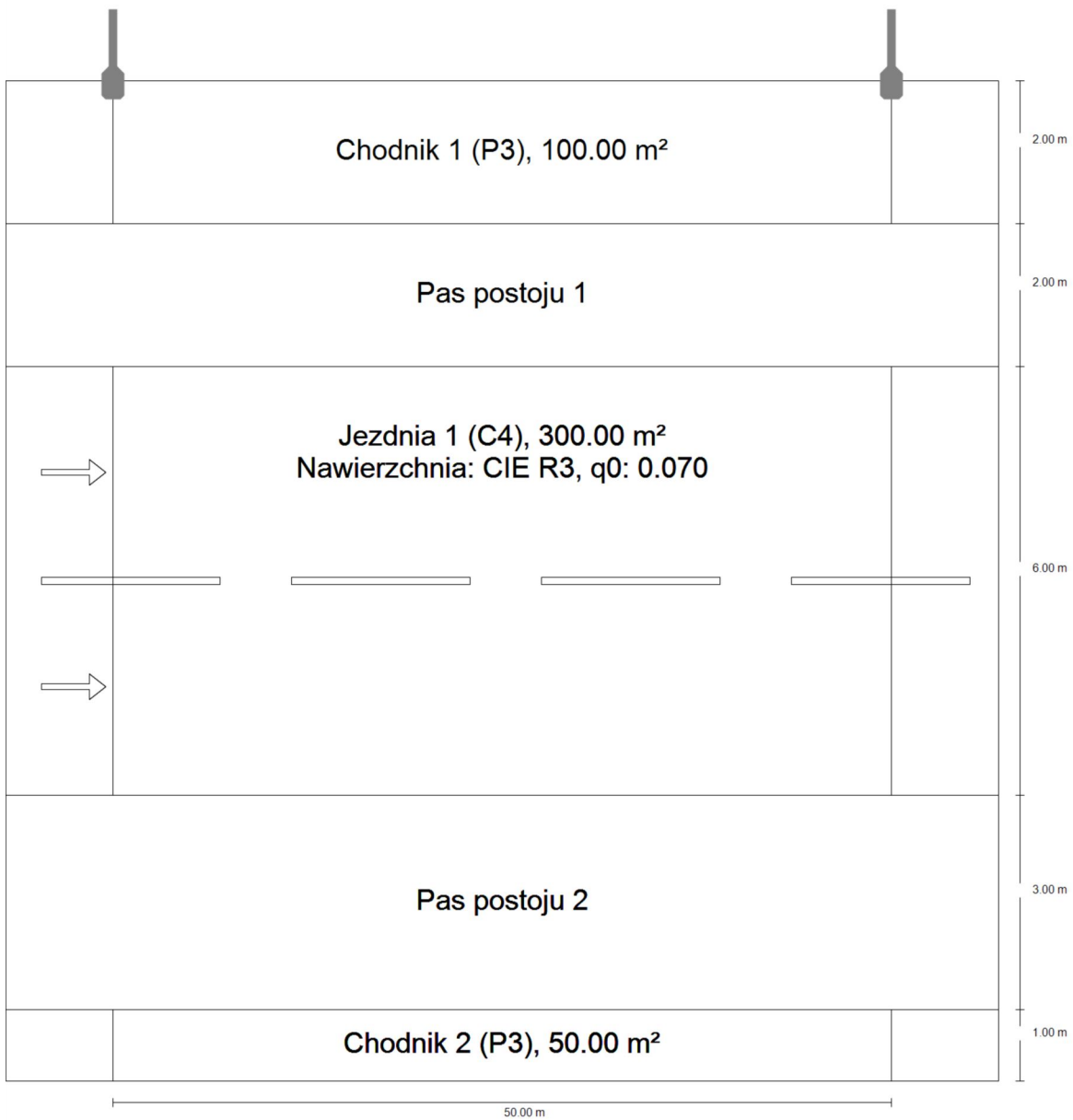
## Wyniki dla wskaźników wydajności energetycznej

	Rozmiar	Obliczono	Zużycie
Sytuacja 21	$D_p$	0.025 W/lx*m <sup>2</sup>	–
LED 78W (z jednej strony u góry)	$D_e$	1.0 kWh/m <sup>2</sup> rok	312.0 kWh/rok



Sytuacja 22

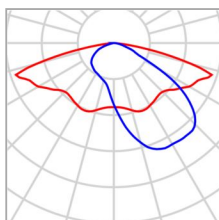
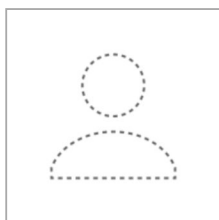
**Podsumowanie (do EN 13201:2015)**





## Sytuacja 22

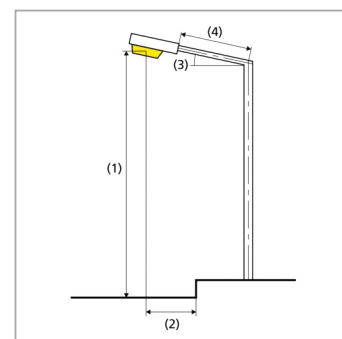
## Podsumowanie (do EN 13201:2015)



Producent	Brak statusu członka DIALux	P	118.0 W
Nazwa artykułu	LED 118W	$\Phi_{\text{Lampa}}$	15725 lm
Wyposażenie	1x LED GO 118W	$\Phi_{\text{Oprawa}}$	15726 lm
		$\eta$	100.01 %

## LED 118W (z jednej strony u góry)

Odstęp słupa	50.000 m
(1) Wysokość punktu świetlnego	10.000 m
(2) Nawis punktu świetlnego	-4.000 m
(3) Nachylenie wysięgnika	15.0°
(4) Długość wysięgnika	1.000 m
Godziny pracy w ciągu roku	4000 h: 100.0 %, 118.0 W
Zużycie	2360.0 W/km
ULR / ULOR	0.01 / 0.00
Maks. natężenia światła W każdym kierunku tworzącym podany kąt z dolną linią pionową przy zainstalowanym i gotowym do użytku oświetleniu.	$\geq 70^\circ$ : 681 cd/klm $\geq 80^\circ$ : 584 cd/klm $\geq 90^\circ$ : 79.4 cd/klm
Klasa natężenia oświetlenia Wartości natężenia światła w [cd/klm] do obliczania klasy natężenia światła odnoszą się do strumienia świetlnego lampy, zgodnie z EN 13201:2015.	-
Klasa wskaźnika oślnienia	D.0
MF	0.85





## Sytuacja 22

**Podsumowanie (do EN 13201:2015)**

## Wyniki dla pól oceny

Obliczono współczynnik konserwacji 0.85 dla instalacji.

	Rozmiar	Obliczono	Zad.	Kontrola
Chodnik 1 (P3)	$E_m$	7.65 lx	[7.50 - 11.25] lx	✓
	$E_{min}$	2.27 lx	$\geq 1.50$ lx	✓
Jezdnia 1 (C4)	$E_m$	12.00 lx	$\geq 10.00$ lx	✓
	$U_o$	0.41	$\geq 0.40$	✓
Chodnik 2 (P3)	$E_m$	7.59 lx	[7.50 - 11.25] lx	✓
	$E_{min}$	5.39 lx	$\geq 1.50$ lx	✓

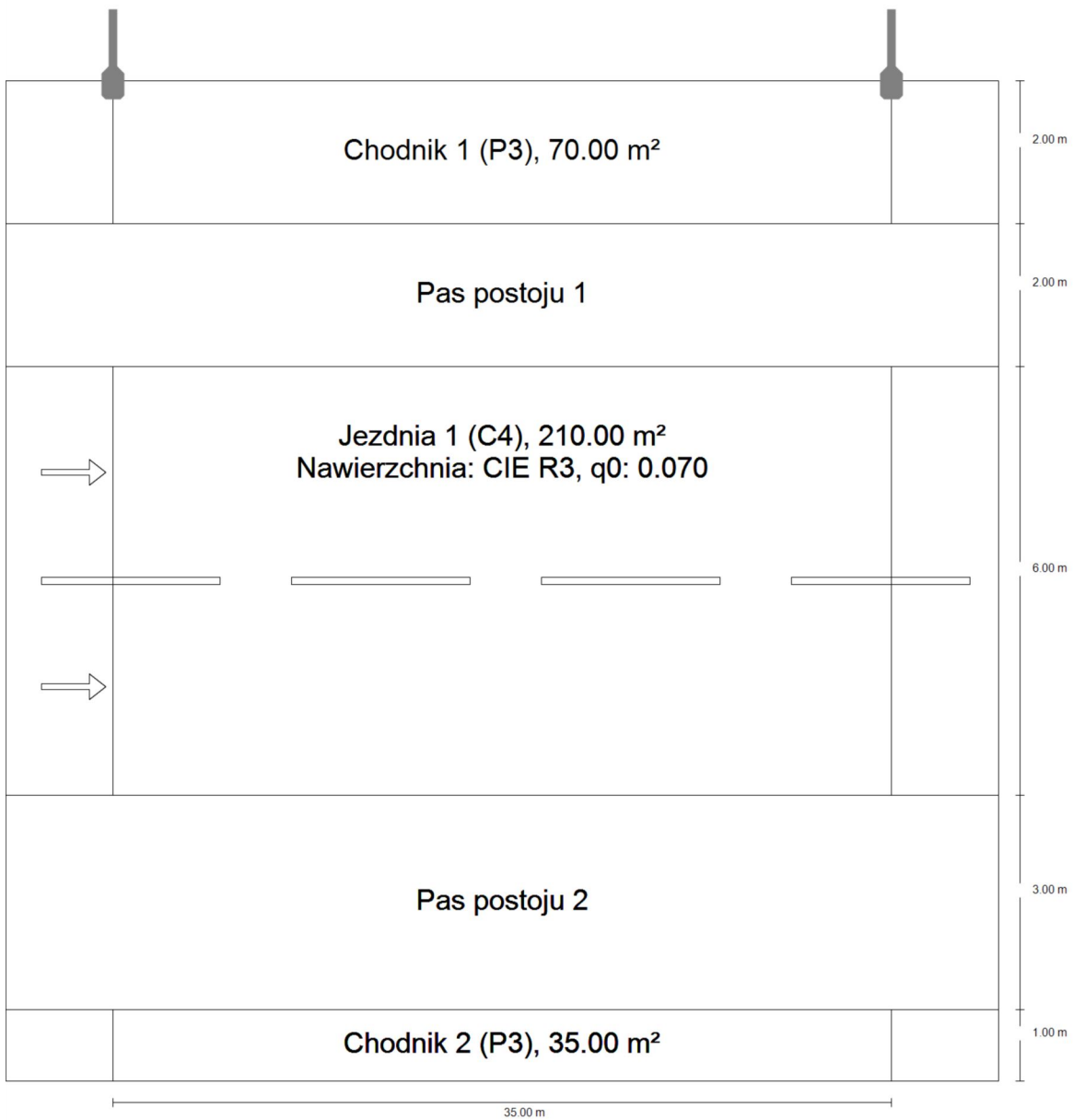
## Wyniki dla wskaźników wydajności energetycznej

	Rozmiar	Obliczono	Zużycie
Sytuacja 22	$D_p$	0.025 W/lx*m <sup>2</sup>	-
LED 118W (z jednej strony u góry)	$D_e$	1.0 kWh/m <sup>2</sup> rok	472.0 kWh/rok



Sytuacja 23

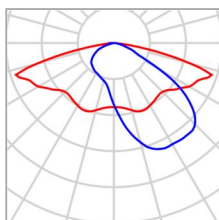
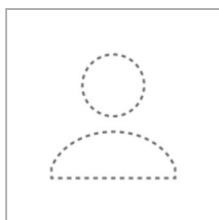
**Podsumowanie (do EN 13201:2015)**





## Sytuacja 23

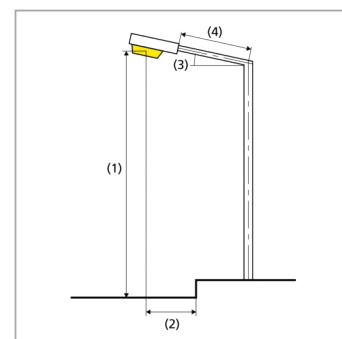
## Podsumowanie (do EN 13201:2015)



Producent	Brak statusu członka DIALux	P	78.0 W
Nazwa artykułu	LED 78W	$\Phi_{\text{Lampa}}$	11500 lm
Wyposażenie	1x LED GO 78W	$\Phi_{\text{Oprawa}}$	11501 lm
		$\eta$	100.01 %

## LED 78W (z jednej strony u góry)

Odstęp słupa	35.000 m
(1) Wysokość punktu świetlnego	10.000 m
(2) Nawis punktu świetlnego	-4.000 m
(3) Nachylenie wysięgnika	15.0°
(4) Długość wysięgnika	1.000 m
Godziny pracy w ciągu roku	4000 h: 100.0 %, 78.0 W
Zużycie	2262.0 W/km
ULR / ULOR	0.01 / 0.00
Maks. natężenia światła W każdym kierunku tworzącym podany kąt z dolną linią pionową przy zainstalowanym i gotowym do użytku oświetleniu.	$\geq 70^\circ$ : 681 cd/klm $\geq 80^\circ$ : 584 cd/klm $\geq 90^\circ$ : 79.4 cd/klm
Klasa natężenia oświetlenia Wartości natężenia światła w [cd/klm] do obliczania klasy natężenia światła odnoszą się do strumienia świetlnego lampy, zgodnie z EN 13201:2015.	-
Klasa wskaźnika oślnienia	D.0
MF	0.85





## Sytuacja 23

**Podsumowanie (do EN 13201:2015)**

## Wyniki dla pól oceny

Obliczono współczynnik konserwacji 0.85 dla instalacji.

	Rozmiar	Obliczono	Zad.	Kontrola
Chodnik 1 (P3)	$E_m$	7.99 lx	[7.50 - 11.25] lx	✓
	$E_{min}$	3.69 lx	$\geq 1.50$ lx	✓
Jezdnia 1 (C4)	$E_m$	12.53 lx	$\geq 10.00$ lx	✓
	$U_o$	0.61	$\geq 0.40$	✓
Chodnik 2 (P3)	$E_m$	7.93 lx	[7.50 - 11.25] lx	✓
	$E_{min}$	6.78 lx	$\geq 1.50$ lx	✓

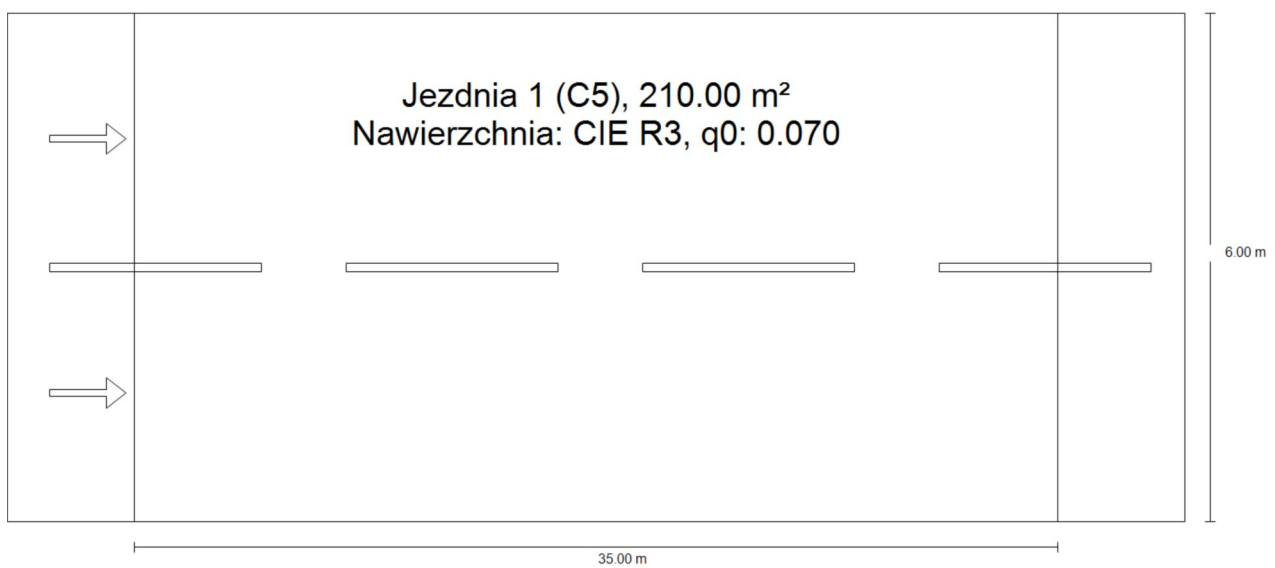
## Wyniki dla wskaźników wydajności energetycznej

	Rozmiar	Obliczono	Zużycie
Sytuacja 23	$D_p$	0.022 W/lx*m <sup>2</sup>	-
LED 78W (z jednej strony u góry)	$D_e$	1.0 kWh/m <sup>2</sup> rok	312.0 kWh/rok



Sytuacja 24

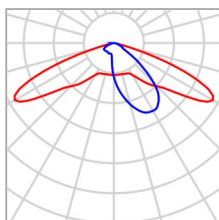
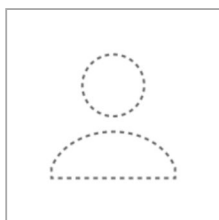
**Podsumowanie (do EN 13201:2015)**





## Sytuacja 24

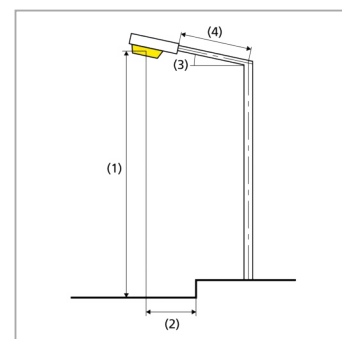
## Podsumowanie (do EN 13201:2015)



Producent	Brak statusu członka DIALux	P	54.0 W
Nazwa artykułu	LED 54W	$\Phi_{\text{Lampa}}$	8475 lm
Wyposażenie	1x LED GO 54W	$\Phi_{\text{Oprawa}}$	8475 lm
		$\eta$	100.00 %

## LED 54W (z jednej strony u góry)

Odstęp słupa	35.000 m
(1) Wysokość punktu świetlnego	9.000 m
(2) Nawis punktu świetlnego	-9.000 m
(3) Nachylenie wysięgnika	15.0°
(4) Długość wysięgnika	1.000 m
Godziny pracy w ciągu roku	4000 h: 100.0 %, 54.0 W
Zużycie	1566.0 W/km
ULR / ULOR	0.00 / 0.00
Maks. natężenia światła W każdym kierunku tworzącym podany kąt z dolną linią pionową przy zainstalowanym i gotowym do użytku oświetleniu.	$\geq 70^\circ$ : 814 cd/klm $\geq 80^\circ$ : 249 cd/klm $\geq 90^\circ$ : 23.2 cd/klm
Klasa natężenia oświetlenia Wartości natężenia światła w [cd/klm] do obliczania klasy natężenia światła odnoszą się do strumienia świetlnego lampy, zgodnie z EN 13201:2015.	-
Klasa wskaźnika oślnienia	D.5
MF	0.85





## Sytuacja 24

**Podsumowanie (do EN 13201:2015)**

## Wyniki dla pól oceny

Obliczono współczynnik konserwacji 0.85 dla instalacji.

	Rozmiar	Obliczono	Zad.	Kontrola
Jezdnia 1 (C5)	$E_m$	7.76 lx	$\geq 7.50$ lx	✓
	$U_o$	0.65	$\geq 0.40$	✓

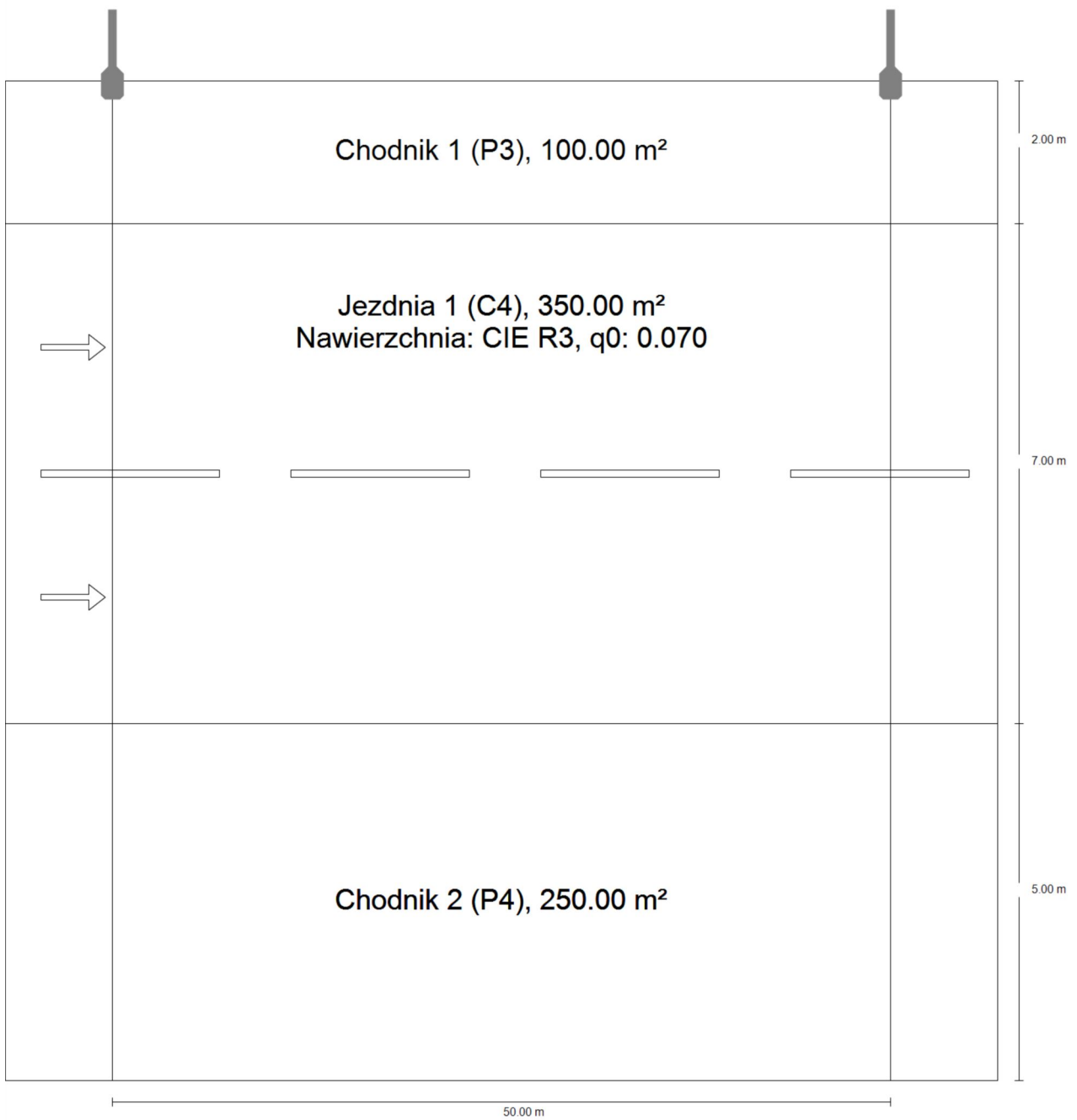
## Wyniki dla wskaźników wydajności energetycznej

	Rozmiar	Obliczono	Zużycie
Sytuacja 24	$D_p$	0.033 W/lx*m <sup>2</sup>	–
LED 54W (z jednej strony u góry)	$D_e$	1.0 kWh/m <sup>2</sup> rok	216.0 kWh/rok



Sytuacja 25

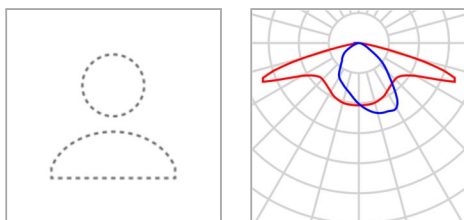
**Podsumowanie (do EN 13201:2015)**





## Sytuacja 25

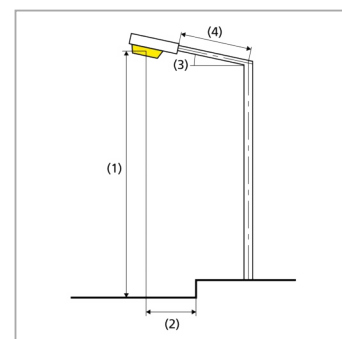
## Podsumowanie (do EN 13201:2015)



Producent	Brak statusu członka DIALux	P	69.0 W
Nazwa artykułu	LED 69W	$\Phi_{\text{Lampa}}$	10825 lm
Wyposażenie	1x LED GO 69W	$\Phi_{\text{Oprawa}}$	10824 lm
		$\eta$	99.99 %

## LED 69W (z jednej strony u góry)

Odstęp słupa	50.000 m
(1) Wysokość punktu świetlnego	9.000 m
(2) Nawis punktu świetlnego	-2.000 m
(3) Nachylenie wysięgnika	15.0°
(4) Długość wysięgnika	1.000 m
Godziny pracy w ciągu roku	4000 h: 100.0 %, 69.0 W
Zużycie	1380.0 W/km
ULR / ULOR	0.00 / 0.00
Maks. natężenia światła W każdym kierunku tworzącym podany kąt z dolną linią pionową przy zainstalowanym i gotowym do użytku oświetleniu.	$\geq 70^\circ$ : 665 cd/klm $\geq 80^\circ$ : 405 cd/klm $\geq 90^\circ$ : 32.1 cd/klm
Klasa natężenia oświetlenia Wartości natężenia światła w [cd/klm] do obliczania klasy natężenia światła odnoszą się do strumienia świetlnego lampy, zgodnie z EN 13201:2015.	-
Klasa wskaźnika oślnienia	D.3
MF	0.85





## Sytuacja 25

**Podsumowanie (do EN 13201:2015)**

## Wyniki dla pól oceny

Obliczono współczynnik konserwacji 0.85 dla instalacji.

	Rozmiar	Obliczono	Zad.	Kontrola
Chodnik 1 (P3)	$E_m$	9.94 lx	[7.50 - 11.25] lx	✓
	$E_{min}$	2.56 lx	$\geq 1.50$ lx	✓
Jezdnia 1 (C4)	$E_m$	10.20 lx	$\geq 10.00$ lx	✓
	$U_o$	0.43	$\geq 0.40$	✓
Chodnik 2 (P4)	$E_m$	5.03 lx	[5.00 - 7.50] lx	✓
	$E_{min}$	2.64 lx	$\geq 1.00$ lx	✓

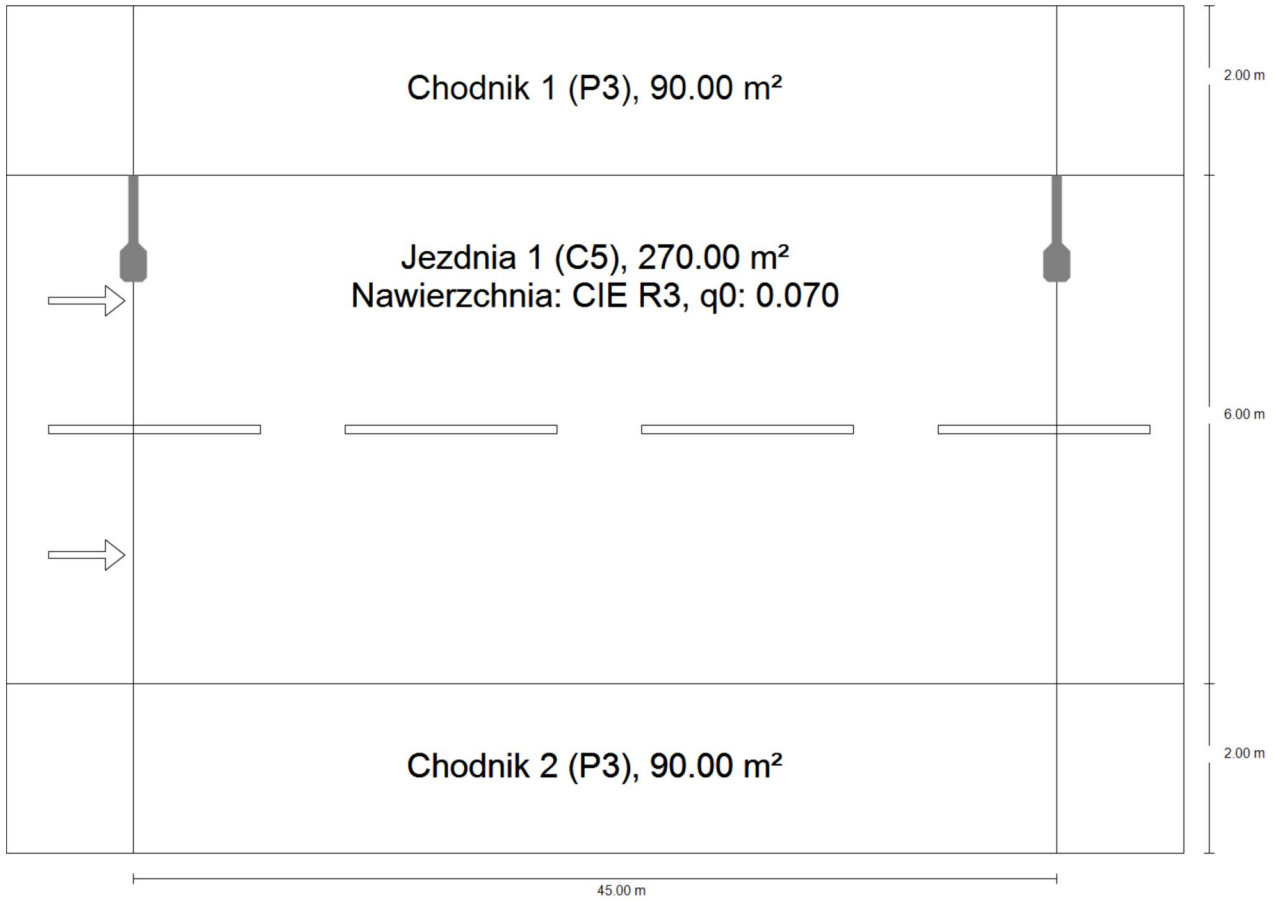
## Wyniki dla wskaźników wydajności energetycznej

	Rozmiar	Obliczono	Zużycie
Sytuacja 25	$D_p$	0.012 W/lx*m <sup>2</sup>	-
LED 69W (z jednej strony u góry)	$D_e$	0.4 kWh/m <sup>2</sup> rok	276.0 kWh/rok



Sytuacja 26

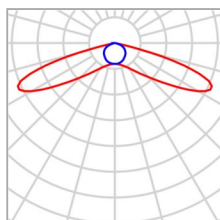
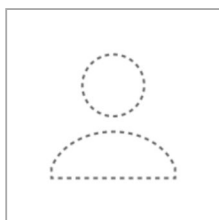
**Podsumowanie (do EN 13201:2015)**





## Sytuacja 26

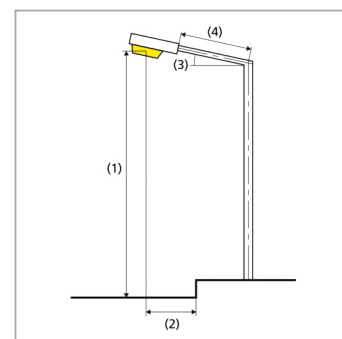
## Podsumowanie (do EN 13201:2015)



Producent	Brak statusu członka DIALux	P	59.0 W
Nazwa artykułu	LED 59W	$\Phi_{\text{Lampa}}$	9350 lm
Wyposażenie	1x LED GO 59W	$\Phi_{\text{Oprawa}}$	9350 lm
		$\eta$	100.00 %

## LED 59W (z jednej strony u góry)

Odstęp słupa	45.000 m
(1) Wysokość punktu świetlnego	8.000 m
(2) Nawis punktu świetlnego	1.000 m
(3) Nachylenie wysięgnika	15.0°
(4) Długość wysięgnika	1.000 m
Godziny pracy w ciągu roku	4000 h: 100.0 %, 59.0 W
Zużycie	1298.0 W/km
ULR / ULOR	0.00 / 0.00
Maks. natężenia światła W każdym kierunku tworzącym podany kąt z dolną linią pionową przy zainstalowanym i gotowym do użytku oświetleniu.	$\geq 70^\circ$ : 782 cd/klm $\geq 80^\circ$ : 158 cd/klm $\geq 90^\circ$ : 29.6 cd/klm
Klasa natężenia oświetlenia Wartości natężenia światła w [cd/klm] do obliczania klasy natężenia światła odnoszą się do strumienia świetlnego lampy, zgodnie z EN 13201:2015.	G*1
Klasa wskaźnika olśnienia	D.4
MF	0.85





## Sytuacja 26

**Podsumowanie (do EN 13201:2015)**

## Wyniki dla pól oceny

Obliczono współczynnik konserwacji 0.85 dla instalacji.

	Rozmiar	Obliczono	Zad.	Kontrola
Chodnik 1 (P3)	$E_m$	10.07 lx	[7.50 - 11.25] lx	✓
	$E_{min}$	3.13 lx	$\geq 1.50$ lx	✓
Jezdnia 1 (C5)	$E_m$	11.99 lx	$\geq 7.50$ lx	✓
	$U_o$	0.43	$\geq 0.40$	✓
Chodnik 2 (P3)	$E_m$	7.68 lx	[7.50 - 11.25] lx	✓
	$E_{min}$	5.42 lx	$\geq 1.50$ lx	✓

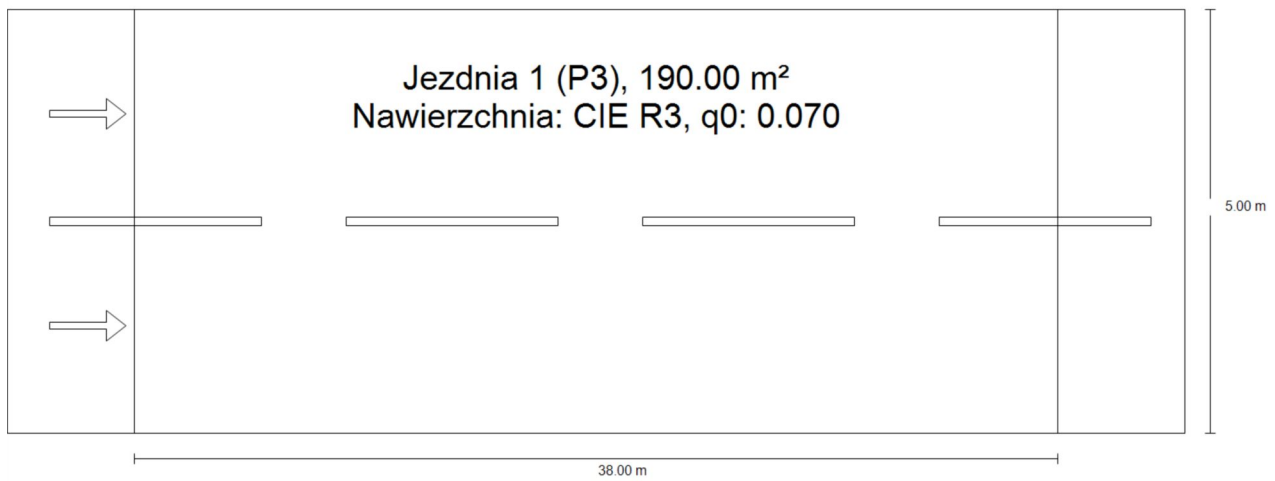
## Wyniki dla wskaźników wydajności energetycznej

	Rozmiar	Obliczono	Zużycie
Sytuacja 26	$D_p$	0.012 W/lx*m <sup>2</sup>	-
LED 59W (z jednej strony u góry)	$D_e$	0.5 kWh/m <sup>2</sup> rok	236.0 kWh/rok



Sytuacja 27

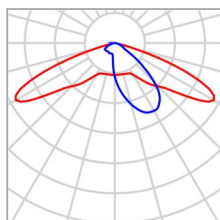
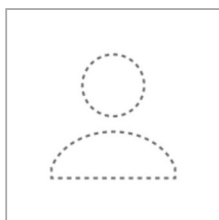
**Podsumowanie (do EN 13201:2015)**





## Sytuacja 27

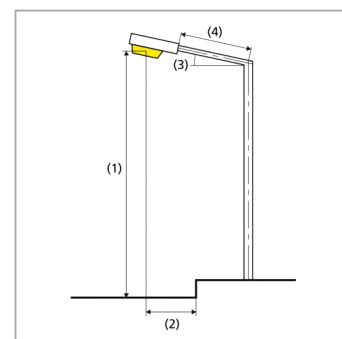
## Podsumowanie (do EN 13201:2015)



Producent	Brak statusu członka DIALux	P	36.0 W
Nazwa artykułu	LED 36W	$\Phi_{\text{Lampa}}$	5400 lm
Wyposażenie	1x LED GO 36W	$\Phi_{\text{Oprawa}}$	5400 lm
		$\eta$	100.00 %

## LED 36W (z jednej strony u góry)

Odstęp słupa	38.000 m
(1) Wysokość punktu świetlnego	8.000 m
(2) Nawis punktu świetlnego	-4.000 m
(3) Nachylenie wysięgnika	0.0°
(4) Długość wysięgnika	1.000 m
Godziny pracy w ciągu roku	4000 h: 100.0 %, 36.0 W
Zużycie	936.0 W/km
ULR / ULOR	0.00 / 0.00
Maks. natężenia światła W każdym kierunku tworzącym podany kąt z dolną linią pionową przy zainstalowanym i gotowym do użytku oświetleniu.	$\geq 70^\circ$ : 560 cd/klm $\geq 80^\circ$ : 16.3 cd/klm $\geq 90^\circ$ : 1.04 cd/klm
Klasa natężenia oświetlenia Wartości natężenia światła w [cd/klm] do obliczania klasy natężenia światła odnoszą się do strumienia świetlnego lampy, zgodnie z EN 13201:2015.	G*3
Klasa wskaźnika oślnienia	D.5
MF	0.85





## Sytuacja 27

**Podsumowanie (do EN 13201:2015)**

## Wyniki dla pól oceny

Obliczono współczynnik konserwacji 0.85 dla instalacji.

	Rozmiar	Obliczono	Zad.	Kontrola
Jezdnia 1 (P3)	$E_m$	8.24 lx	[7.50 - 11.25] lx	✓
	$E_{min}$	3.56 lx	$\geq 1.50$ lx	✓

## Wyniki dla wskaźników wydajności energetycznej

	Rozmiar	Obliczono	Zużycie
Sytuacja 27	$D_p$	0.023 W/lx*m <sup>2</sup>	–
LED 36W (z jednej strony u góry)	$D_e$	0.8 kWh/m <sup>2</sup> rok	144.0 kWh/rok